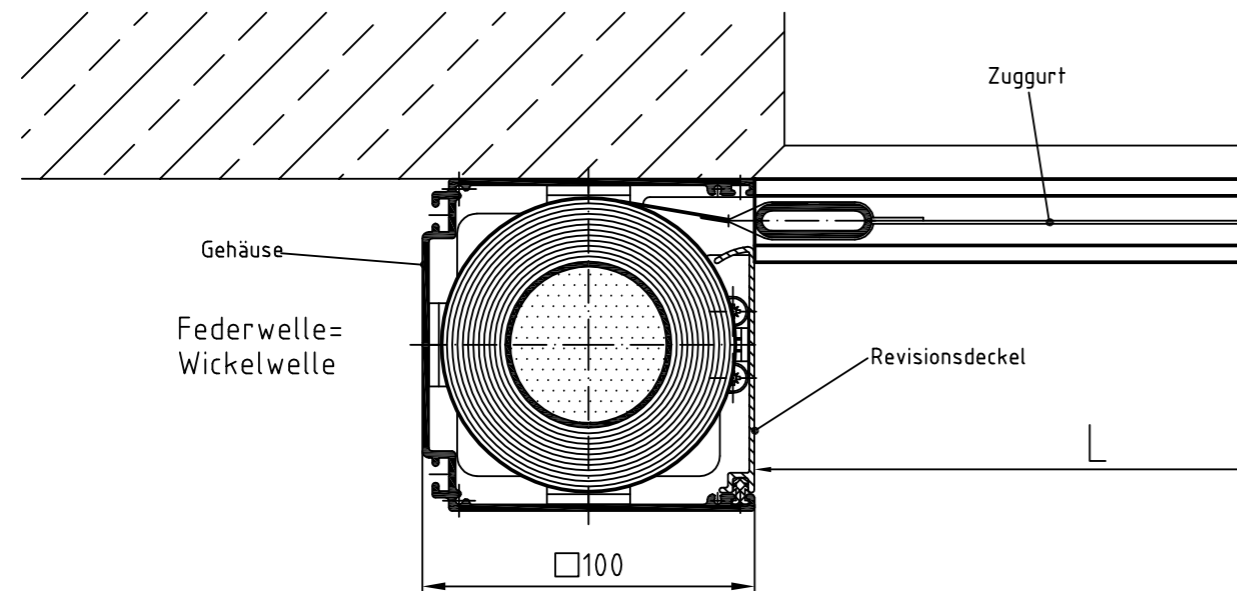


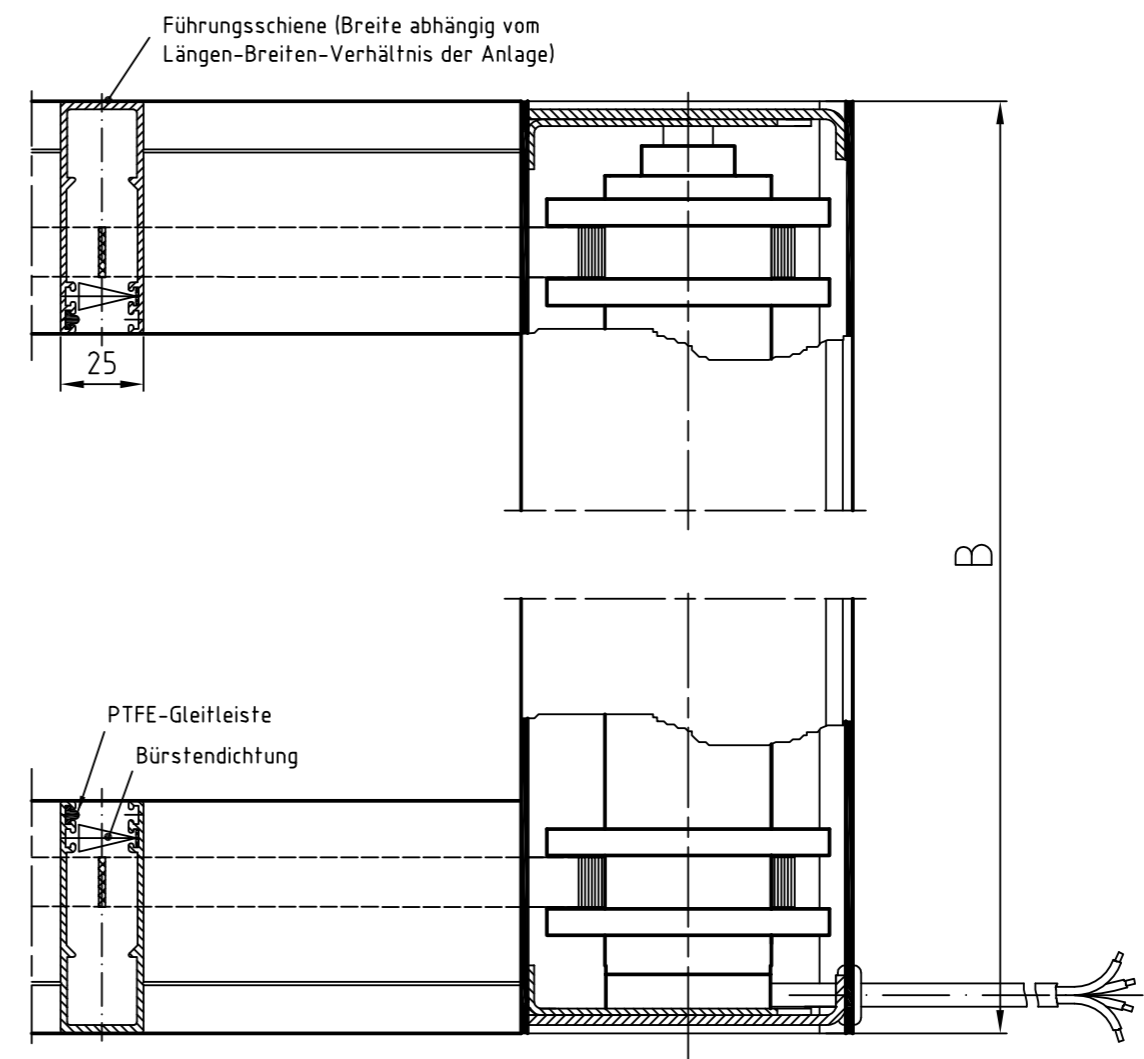
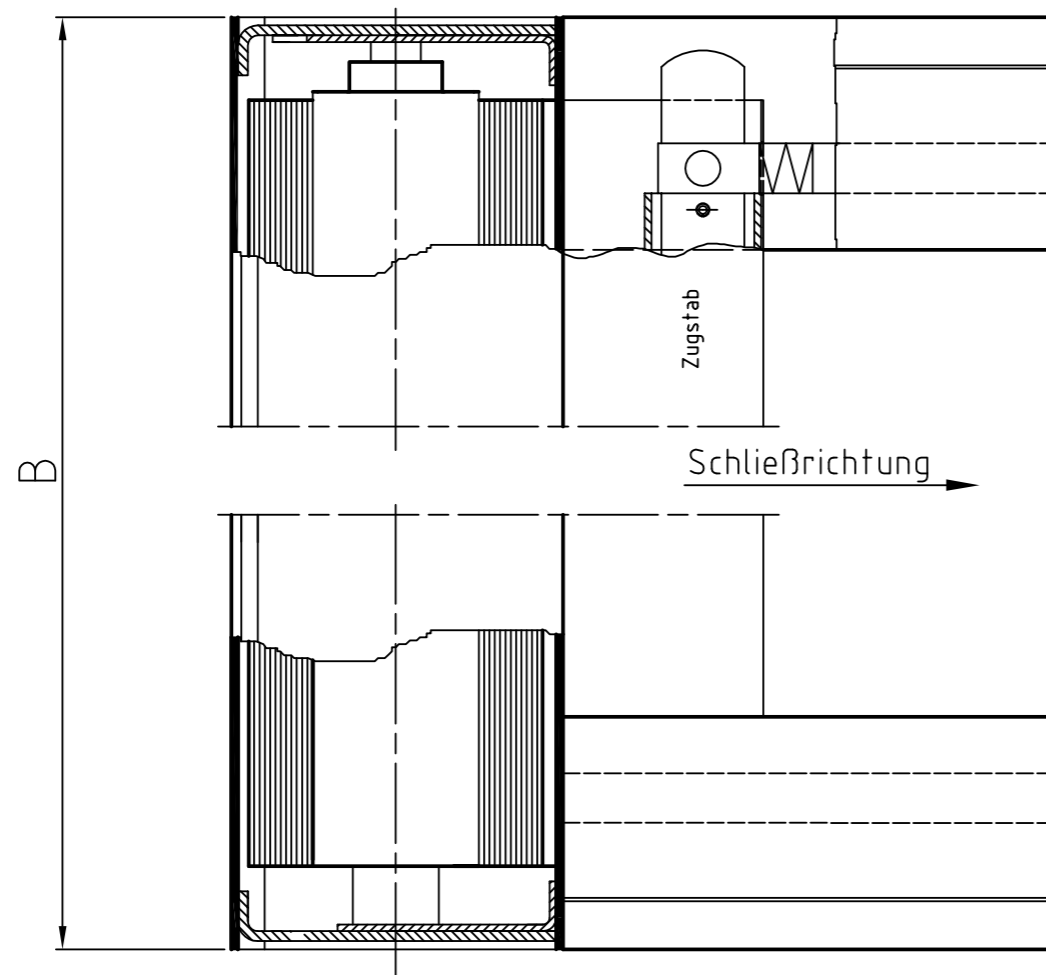
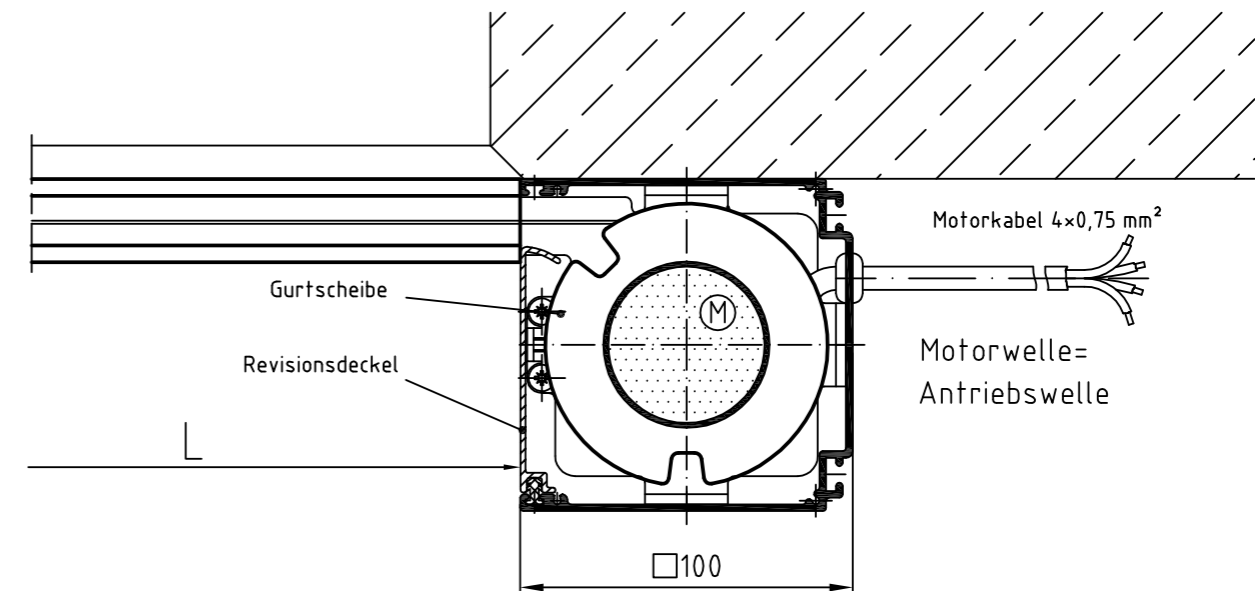
W-V-GZ-MQ 100

Wärme- und Rauchabzugsöffnung – Gegenzug-Rollo mit Motor im quadratischen Gehäuse – Vorrang-Schaltung

Zeichnung W-V-GZ-MQ 100 – Querschnitt Systemskizze | ohne Maßstab | sämtliche Angaben in mm



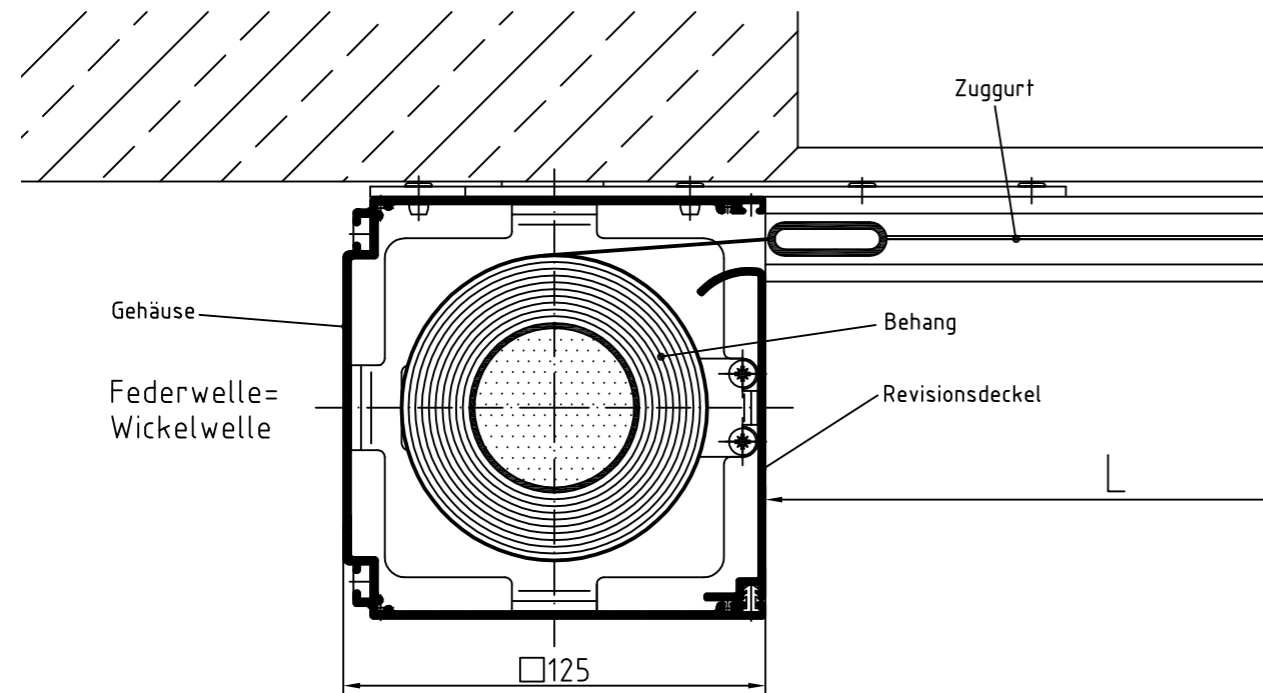
Zeichnung W-V-GZ-MQ 100 – Längsschnitt Systemskizze | ohne Maßstab | sämtliche Angaben in mm



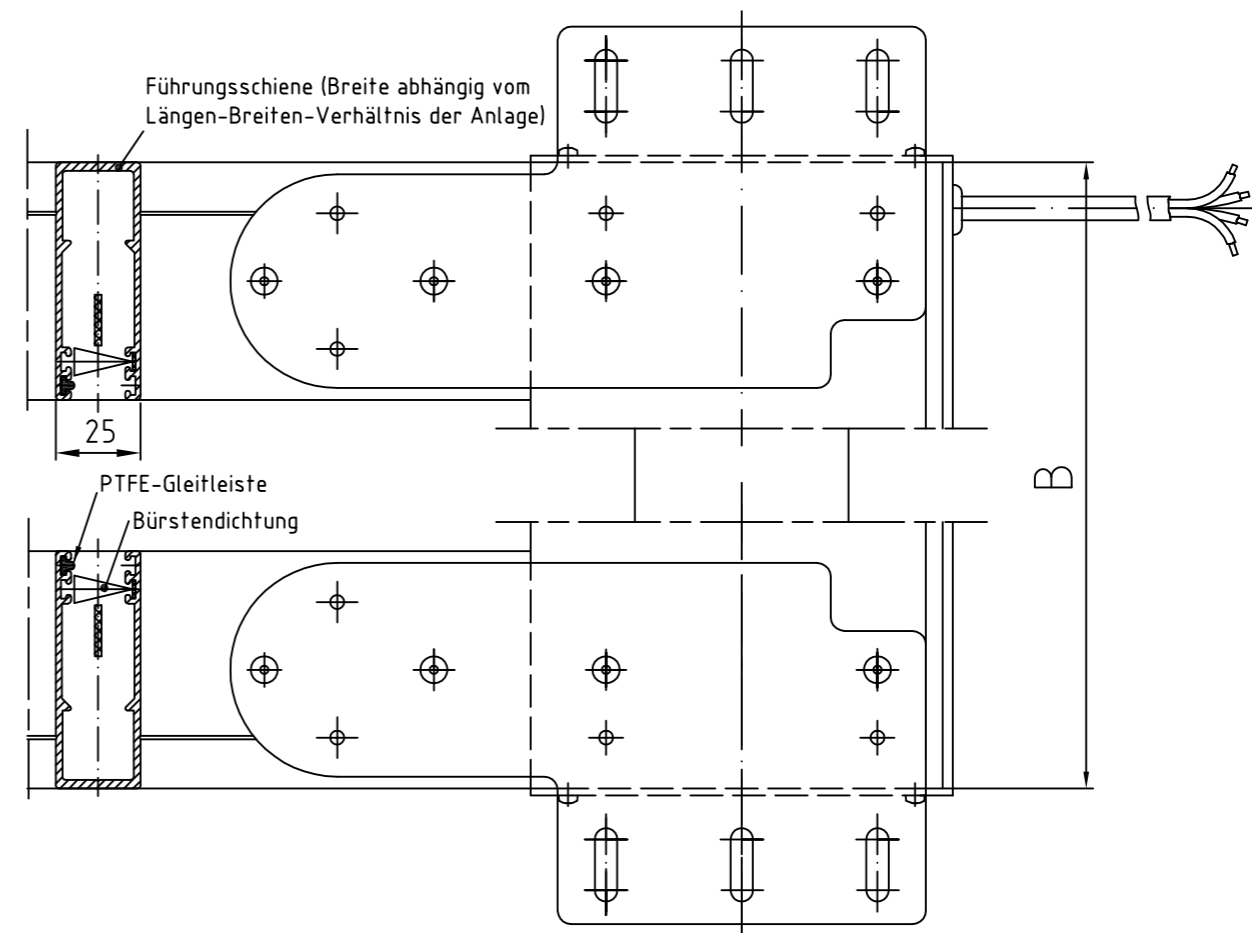
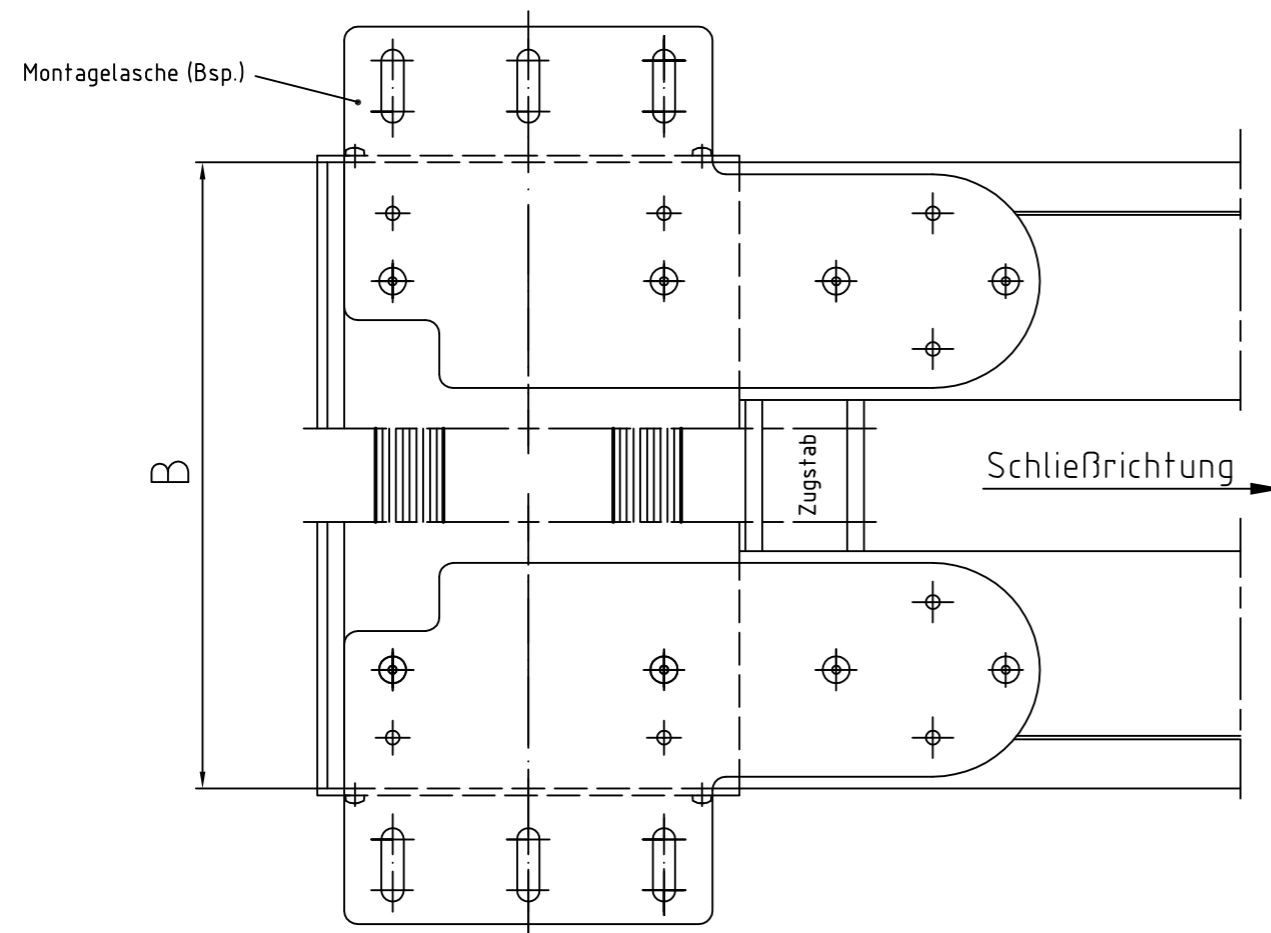
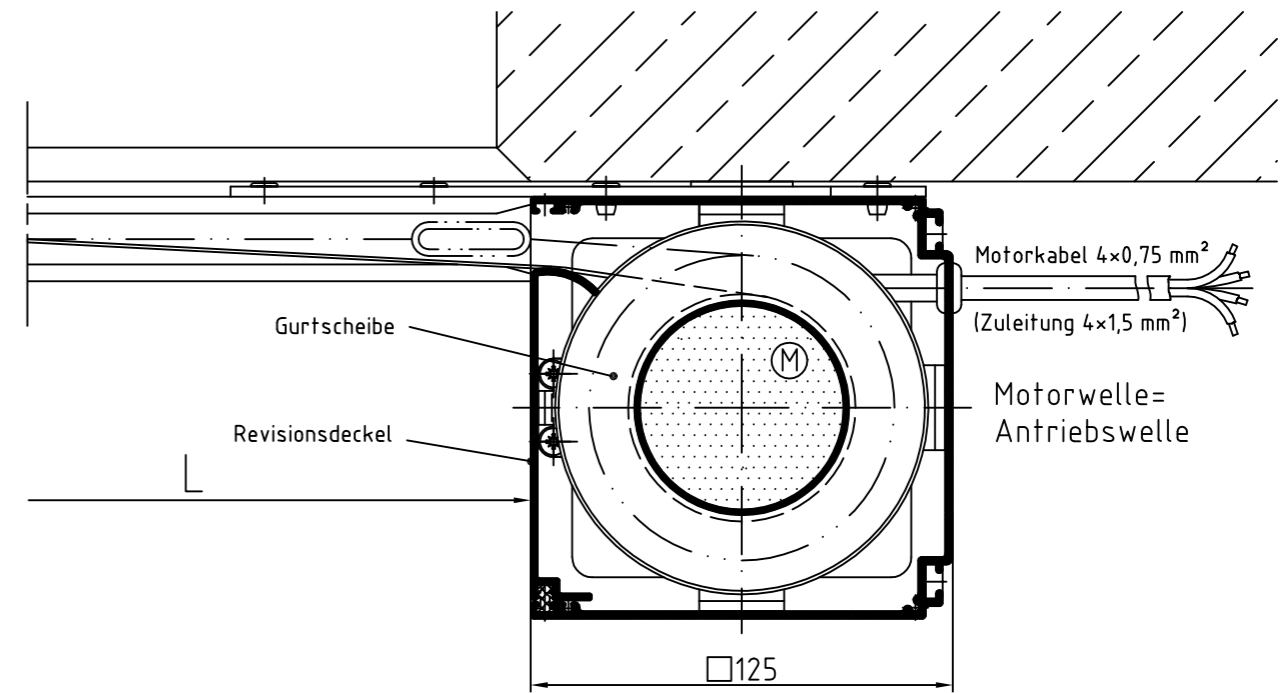
W-V-GZ-MQ 125

Wärme- und Rauchabzugsöffnung – Gegenzug-Rollo mit Motor im quadratischen Gehäuse – Vorrang-Schaltung

Zeichnung W-V-GZ-MQ 125 – Querschnitt Systemskizze | ohne Maßstab | sämtliche Angaben in mm



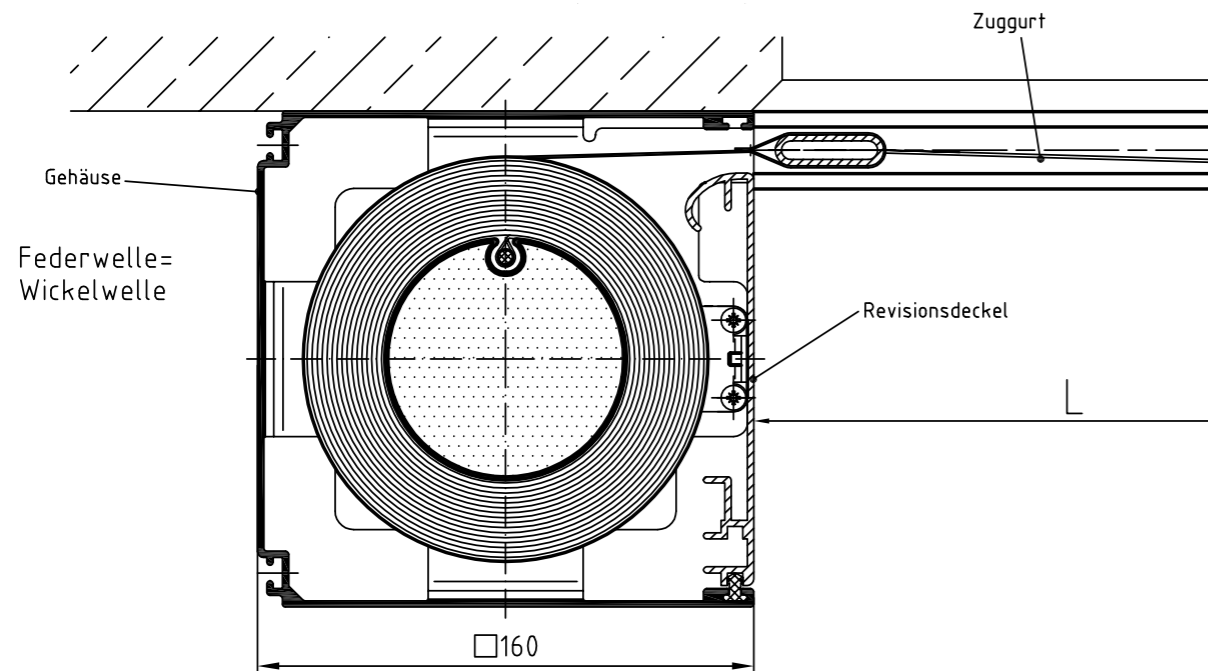
Zeichnung W-V-GZ-MQ 125 – Längsschnitt Systemskizze | ohne Maßstab | sämtliche Angaben in mm



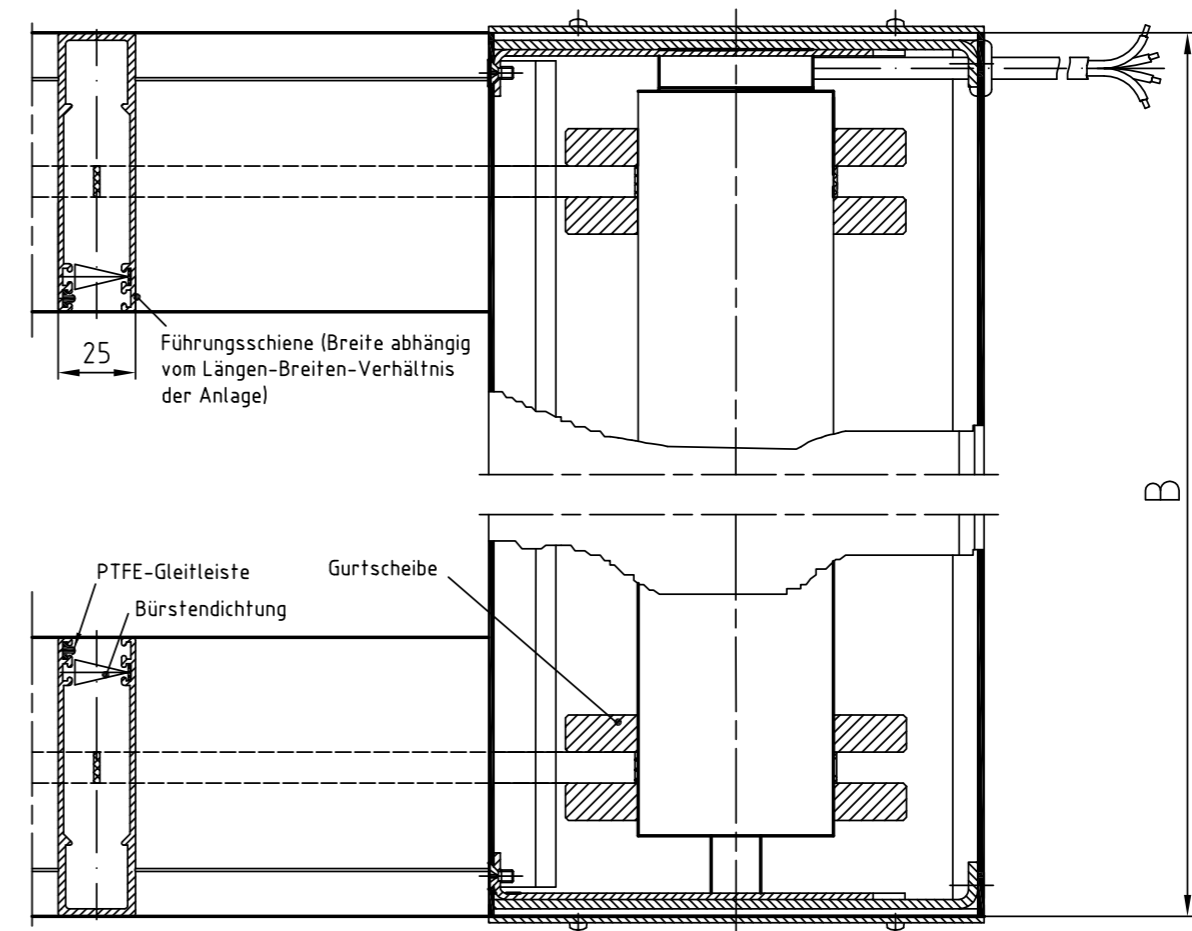
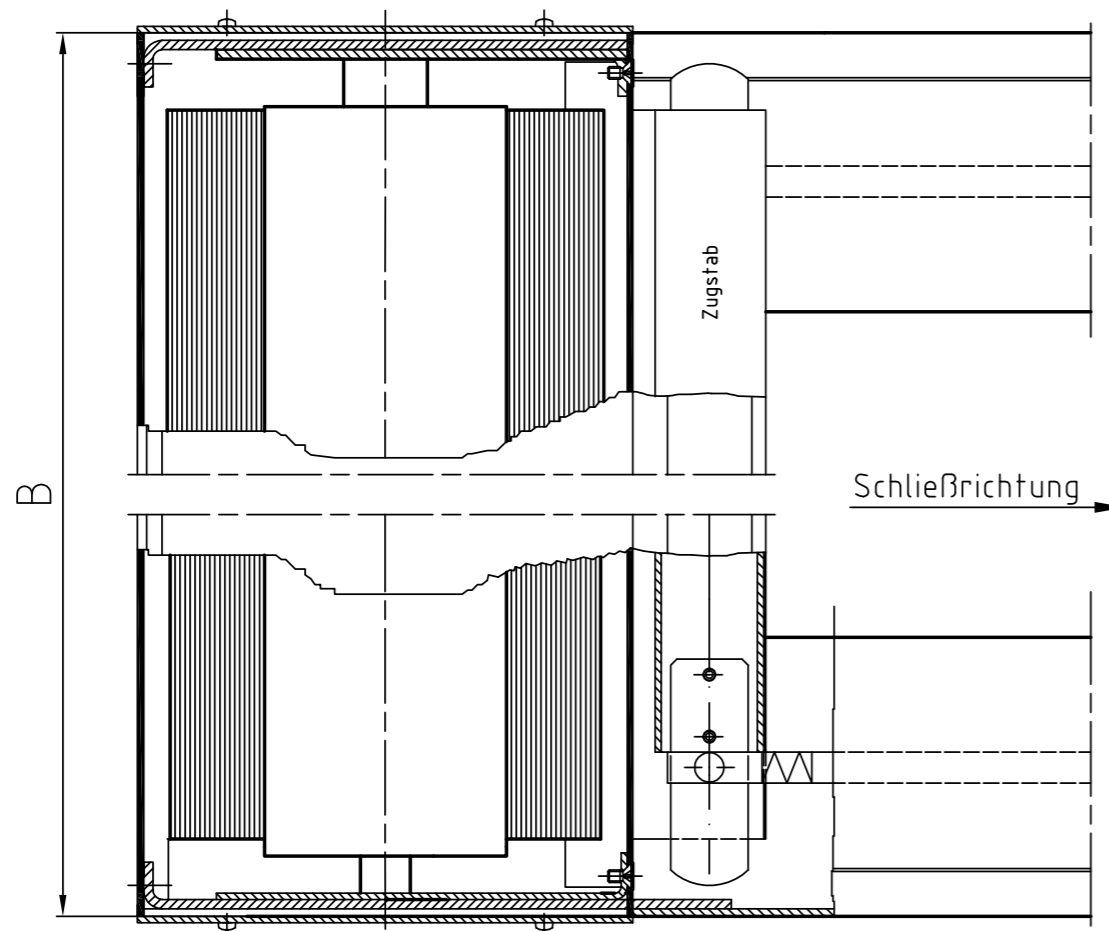
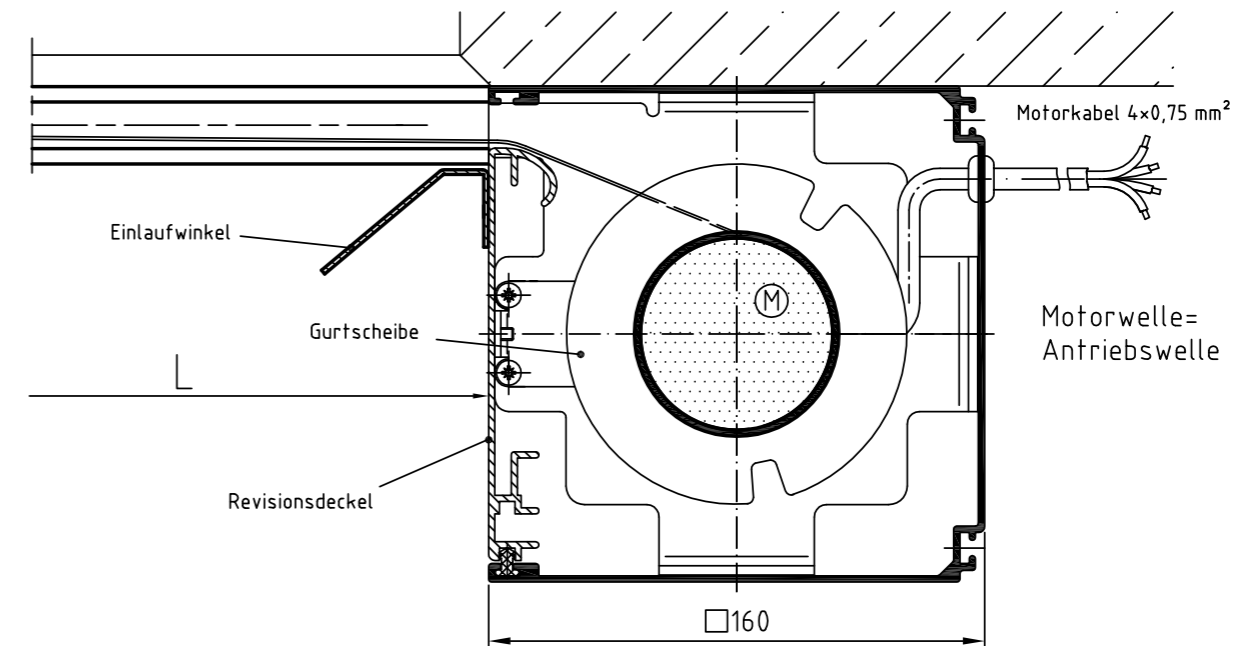
W-V-GZ-MQ 160

Wärme- und Rauchabzugsöffnung – Gegenzug-Rollo mit Motor im quadratischen Gehäuse – Vorrang-Schaltung

Zeichnung W-V-GZ-MQ 160 – Querschnitt Systemskizze | ohne Maßstab | sämtliche Angaben in mm



Zeichnung W-V-GZ-MQ 160 – Längsschnitt Systemskizze | ohne Maßstab | sämtliche Angaben in mm



W-V-GZ-MQ 200

Wärme- und Rauchabzugsöffnung – Gegenzug-Rollo mit Motor im quadratischen Gehäuse – Vorrang-Schaltung

Zeichnung W-V-GZ-MQ 200 – Querschnitt Systemskizze | ohne Maßstab | sämtliche Angaben in mm

Zeichnung W-V-GZ-MQ 200 – Längsschnitt Systemskizze | ohne Maßstab | sämtliche Angaben in mm

