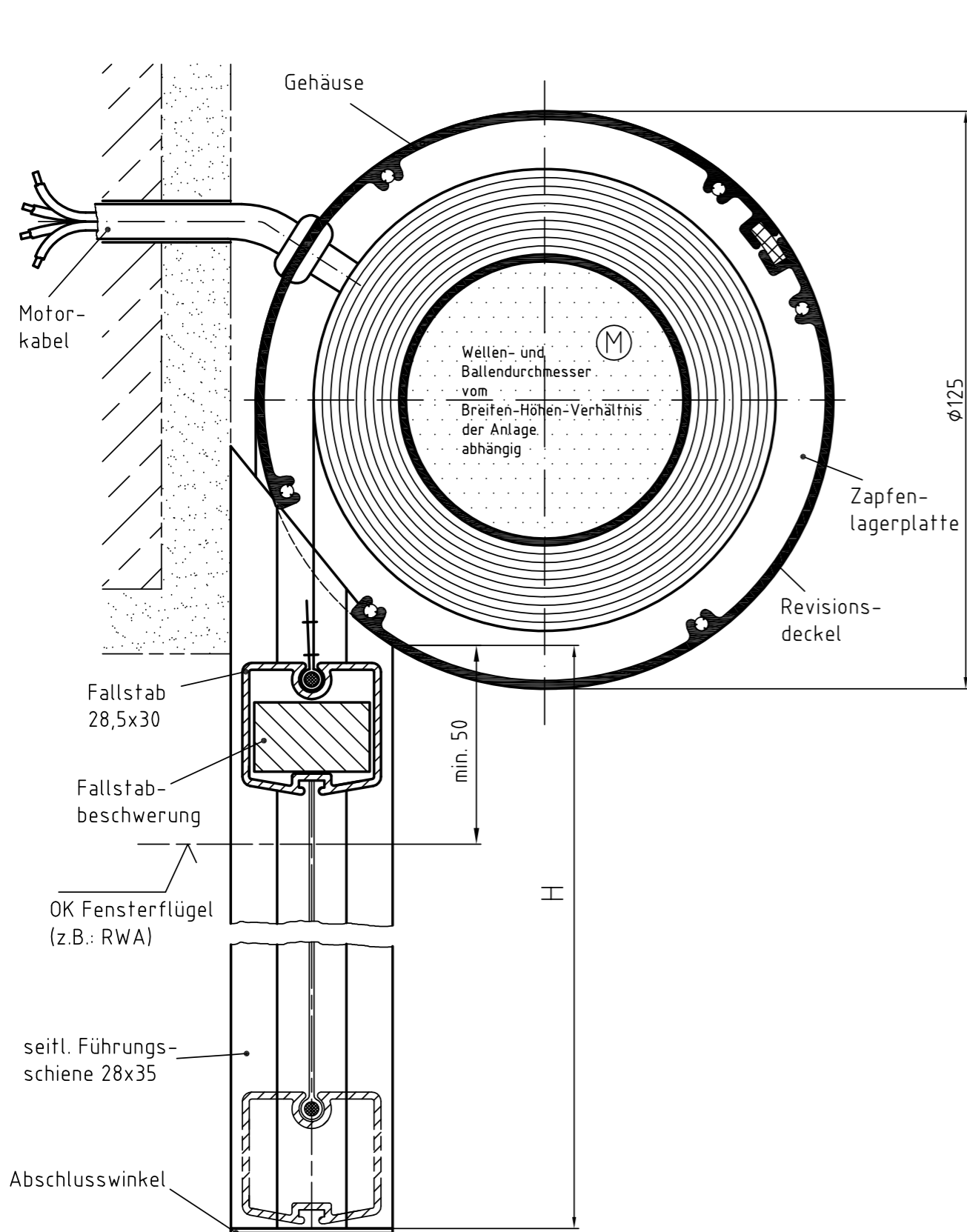


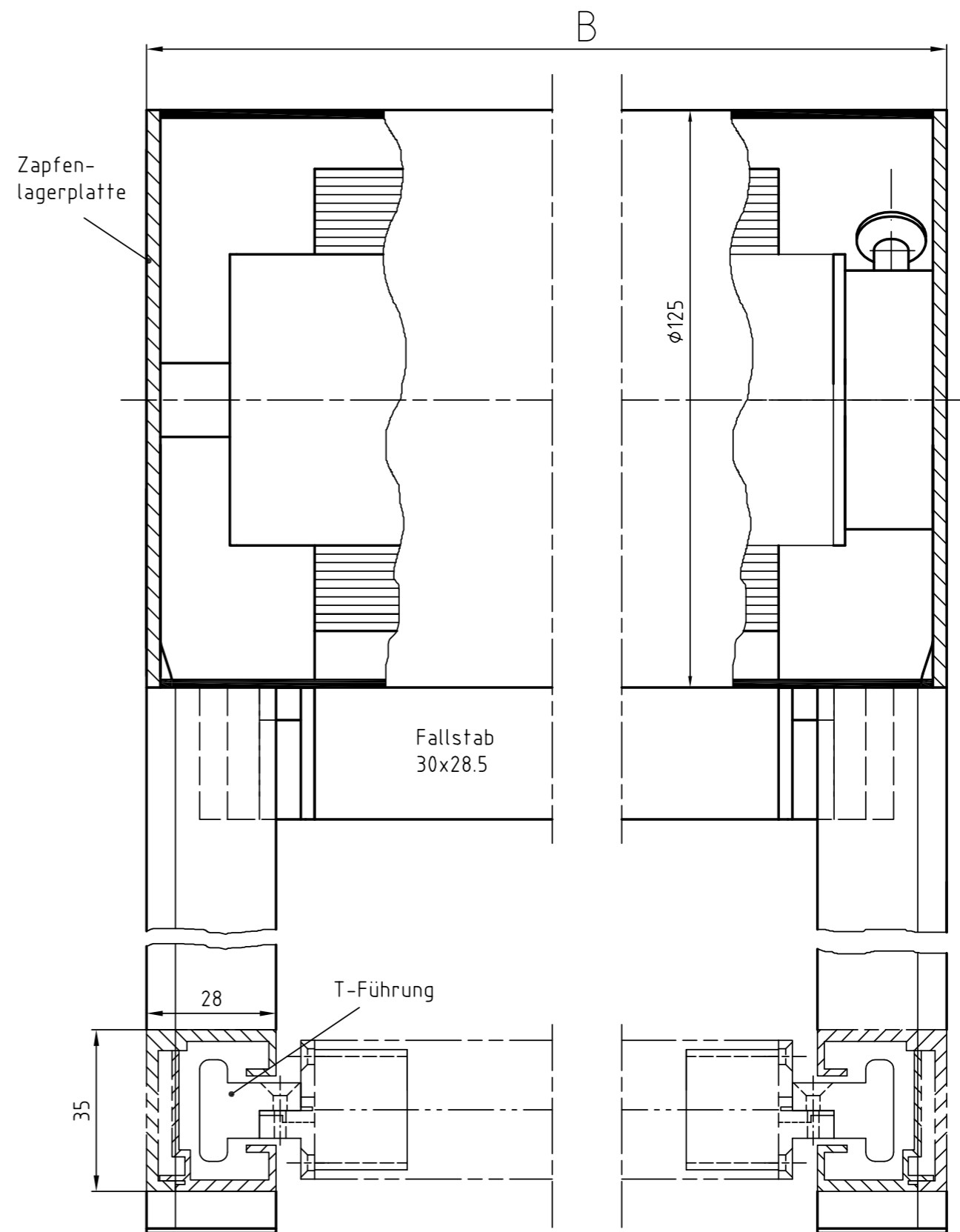
SM-MR 125 – C-Schiene

Senkrechtmarkise mit Motor im runden Gehäuse

Zeichnung SM-MR 125 – Querschnitt Systemskizze | ohne Maßstab | sämtliche Angaben in mm



Zeichnung SM-MR 125 – Längsschnitt Systemskizze | ohne Maßstab | sämtliche Angaben in mm



Brichta GmbH

Am Fischerhölzle 8 | 89420 Höchstädt

Telefon 09074.70 696 0 | Fax 09074.70 696 70 | info@brichta.net | www.brichta.net

SM-MR-Z1

© 2018 Brichta • Druckfehler, Irrtümer und Änderungen vorbehalten!
Version 1 • Stand: April 2018

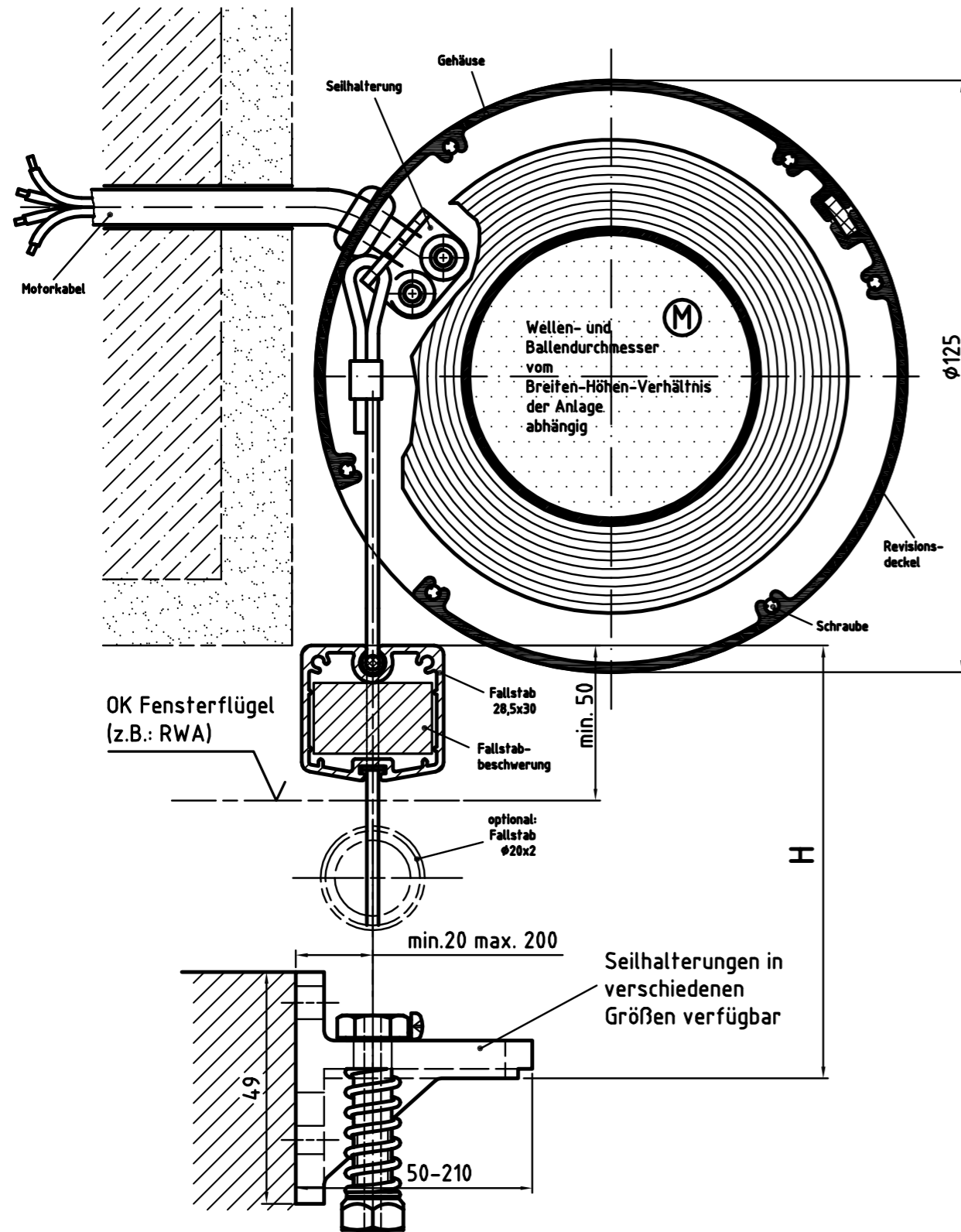
SM-MR 125 – Seilführung

Senkrechtmarkise mit Motor im runden Gehäuse

Brichta

Stoff bewegt!

Zeichnung SM-MR 125 – Querschnitt Systemskizze | ohne Maßstab | sämtliche Angaben in mm



Zeichnung SM-MR 125 – Längsschnitt Systemskizze | ohne Maßstab | sämtliche Angaben in mm

