

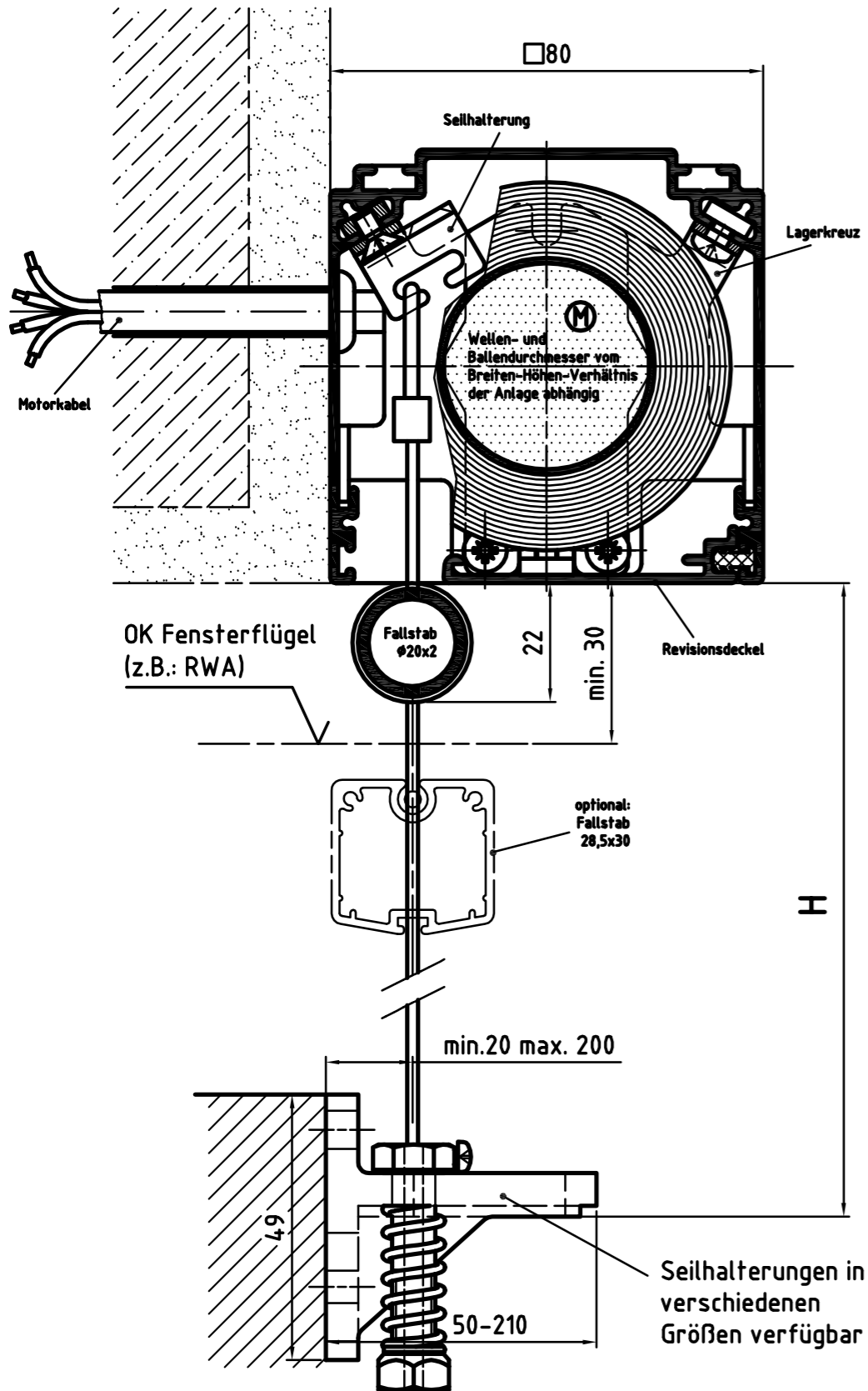
# SM-MQ 80 – Seilführung

Senkrechtmarkise mit Motor im quadratischen Gehäuse

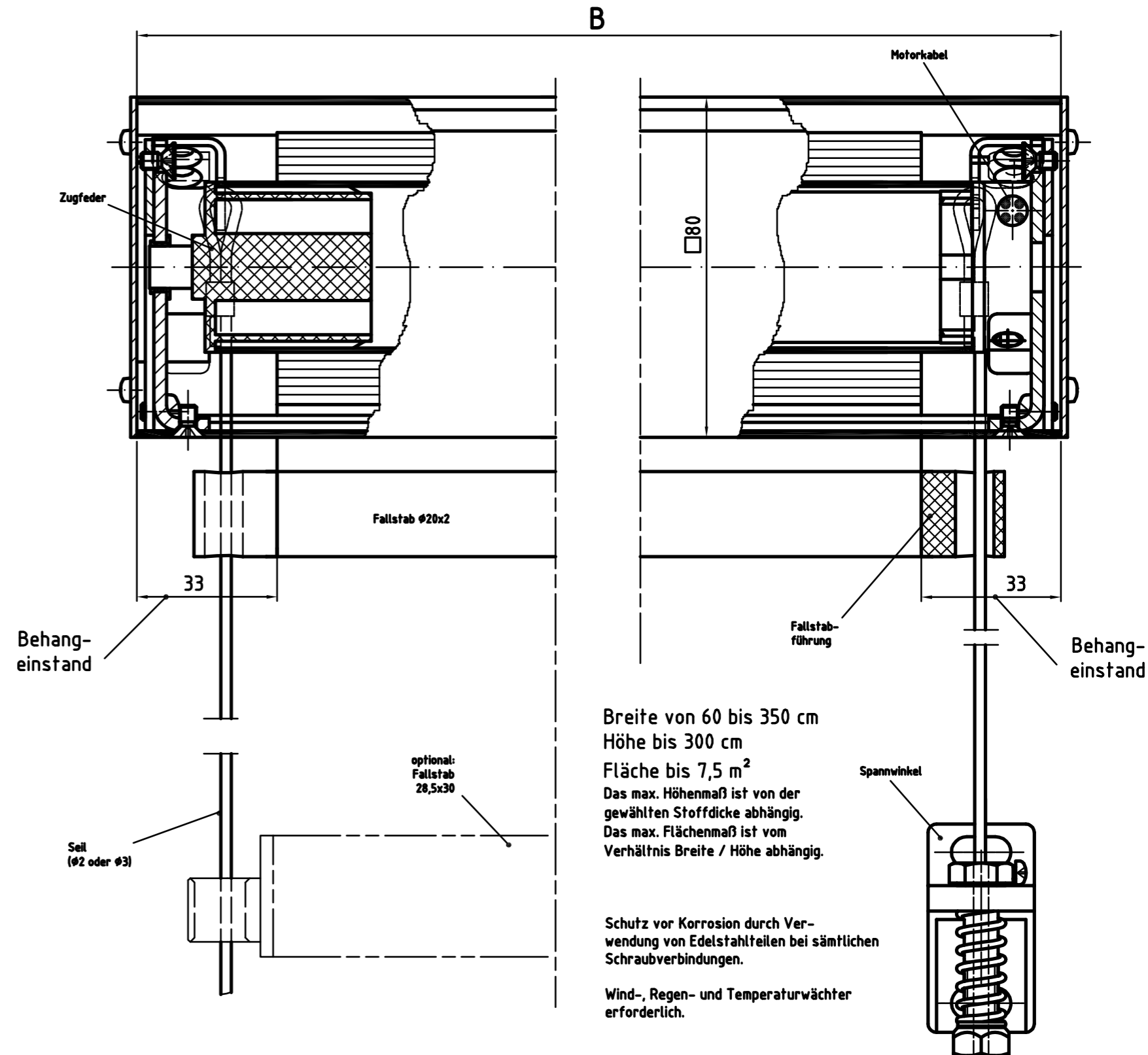
**Brichta**

Stoff bewegt!

Zeichnung SM-MQ 80 – Querschnitt Systemskizze | ohne Maßstab | sämtliche Angaben in mm



Zeichnung SM-MQ 80 – Längsschnitt Systemskizze | ohne Maßstab | sämtliche Angaben in mm



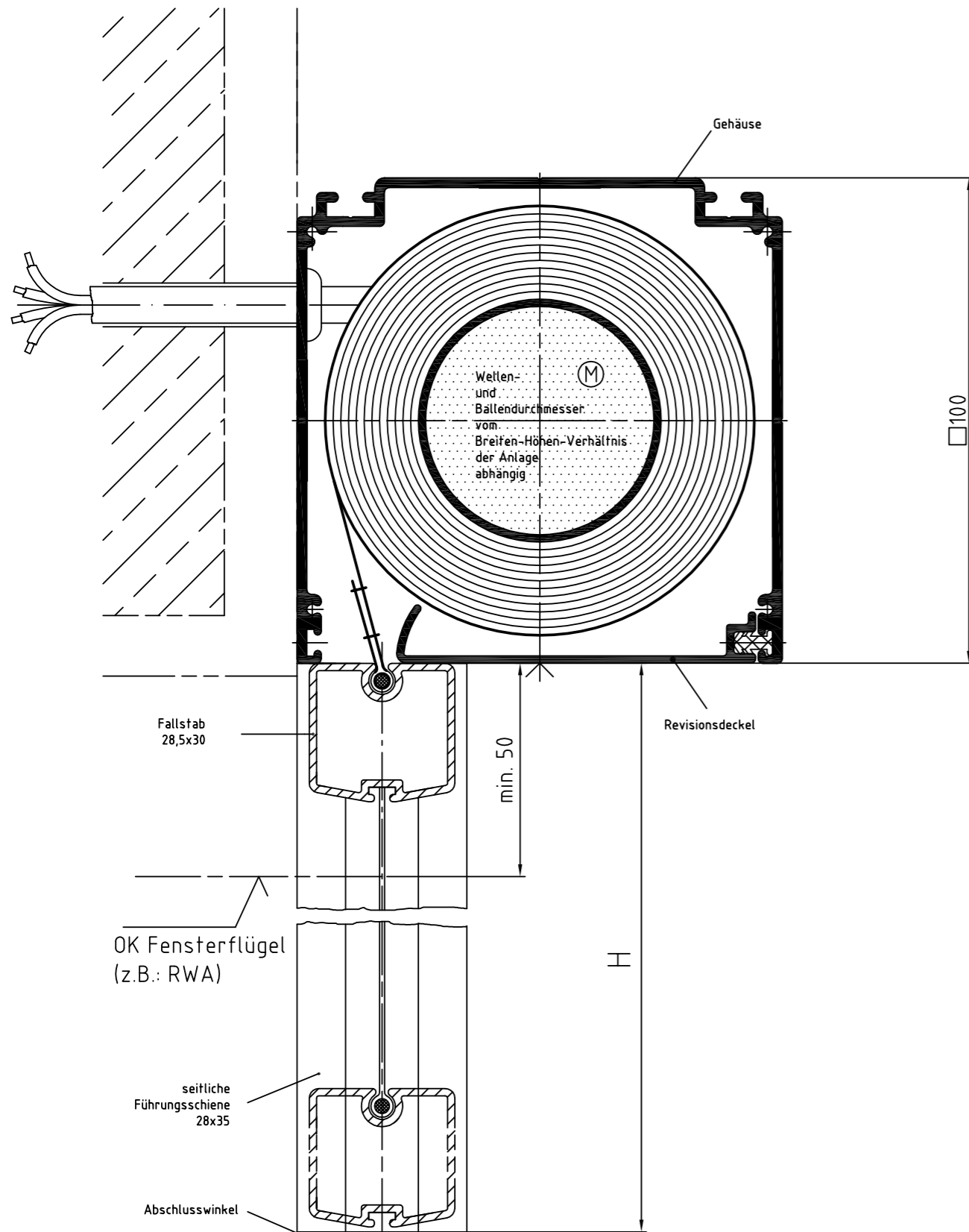
# SM-MQ 100 – C-Schiene

Senkrechtmarkise mit Motor im quadratischen Gehäuse

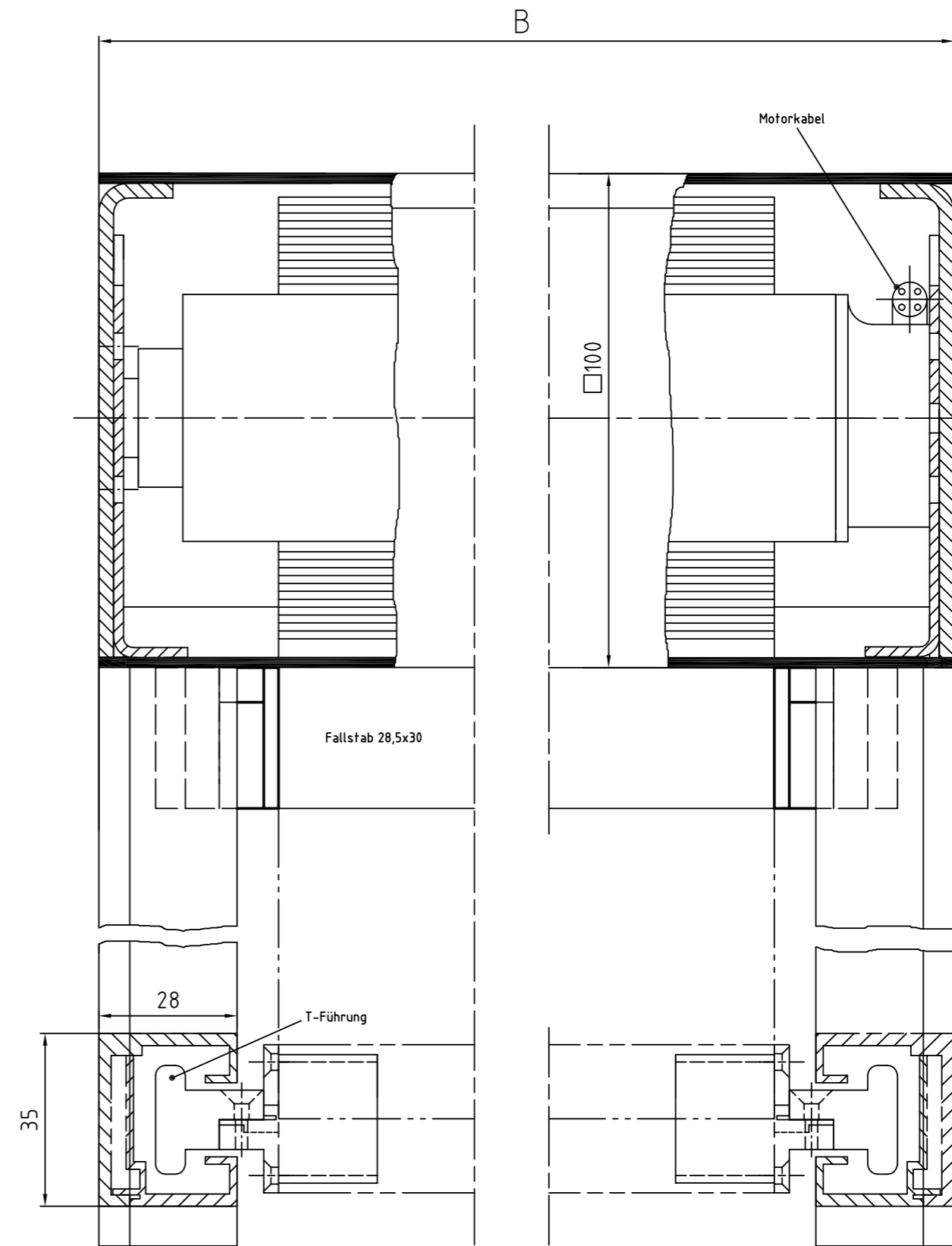
**Brichta**

Stoff bewegt!

Zeichnung SM-MQ 100 – Querschnitt Systemskizze | ohne Maßstab | sämtliche Angaben in mm



Zeichnung SM-MQ 100 – Längsschnitt Systemskizze | ohne Maßstab | sämtliche Angaben in mm



Brichta GmbH

Am Fischerhölzle 8 | 89420 Höchstädt

Telefon 09074.70 696 0 | Fax 09074.70 696 70 | info@brichta.net | www.brichta.net

SM-MQ-Z1

© 2018 Brichta • Druckfehler, Irrtümer und Änderungen vorbehalten!  
Version 2 • Stand: April 2018

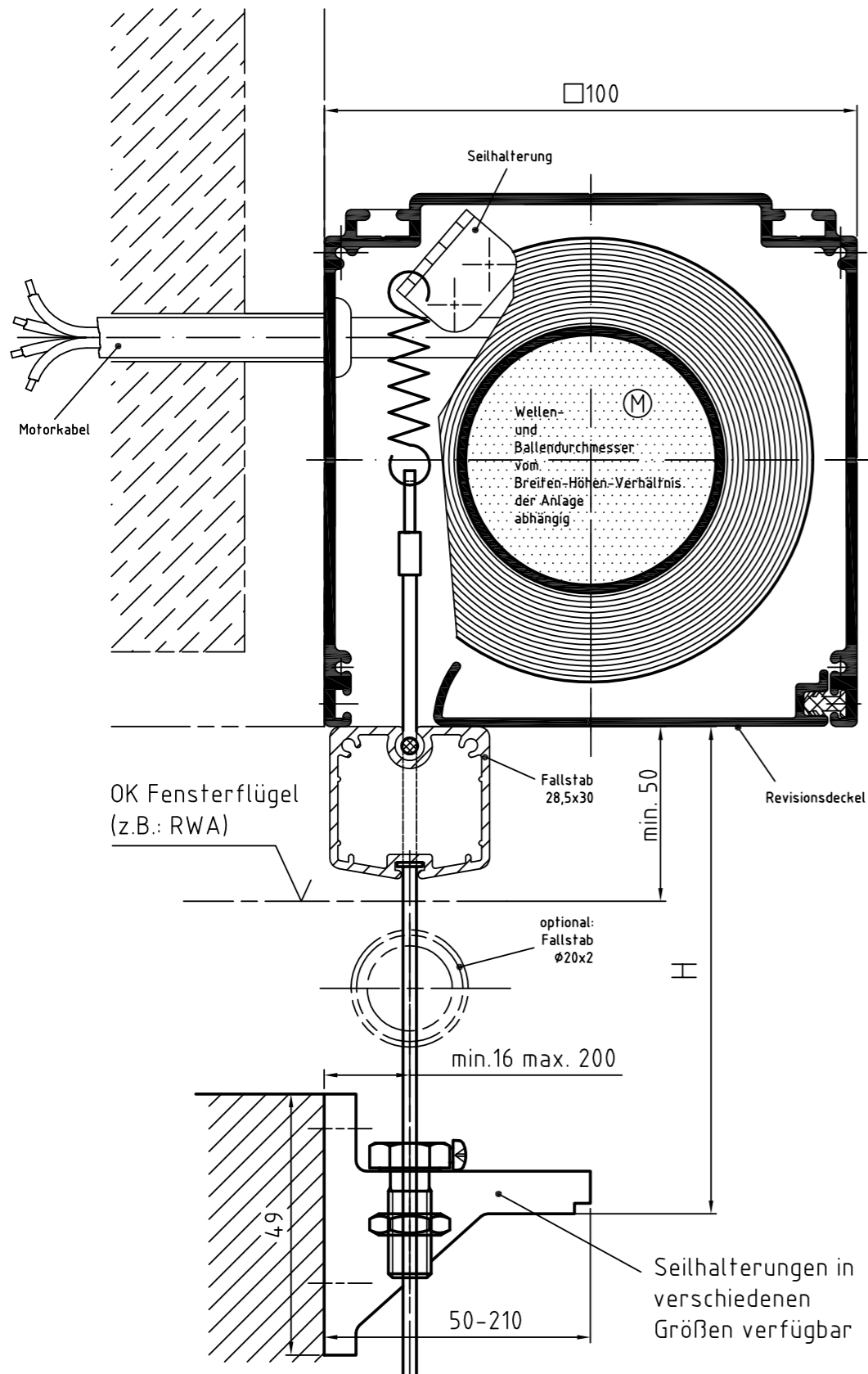
# SM-MQ 100 – Seilführung

Senkrechtmarkise mit Motor im quadratischen Gehäuse

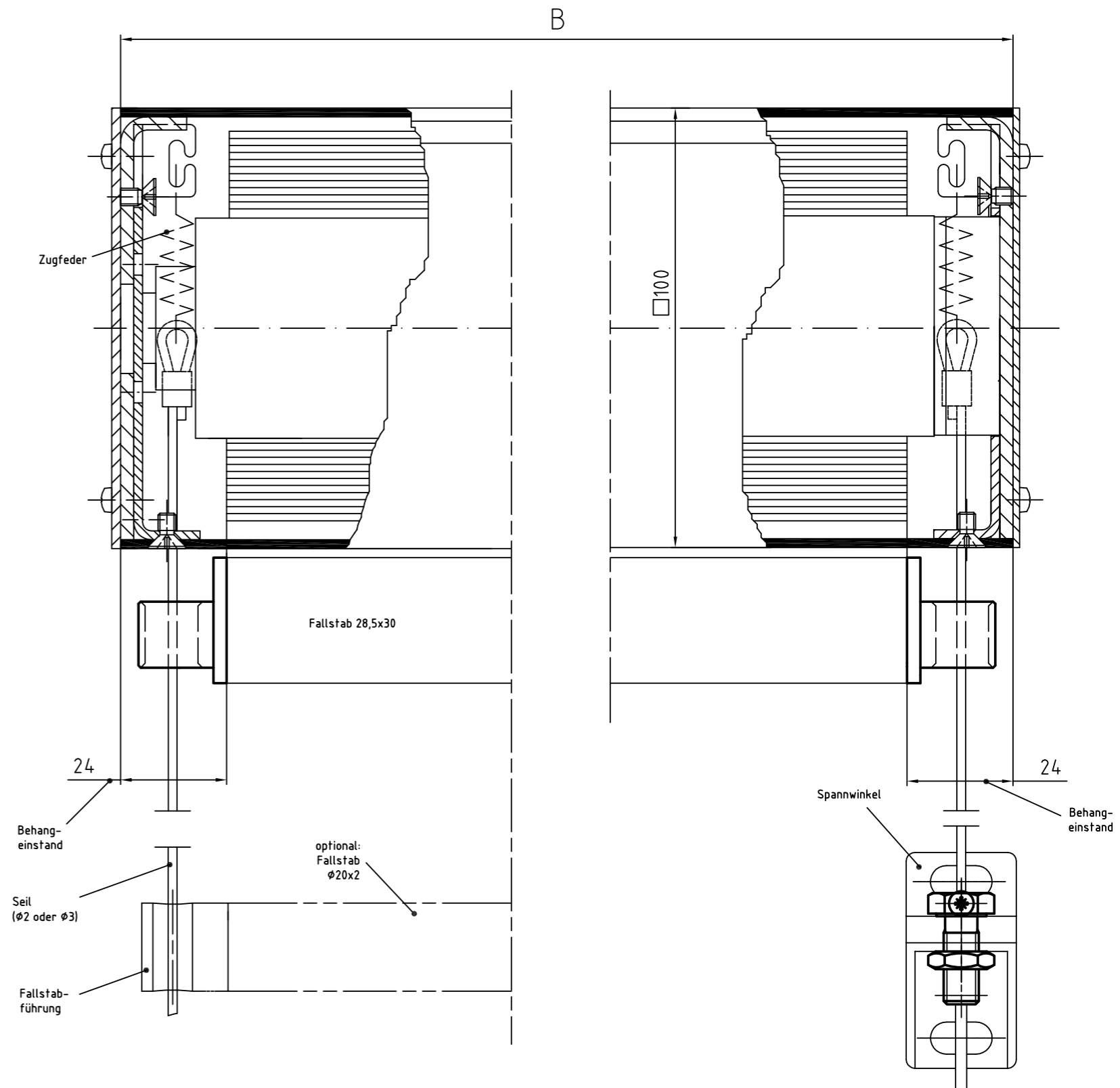
**Brichta**

Stoff bewegt!

Zeichnung SM-MQ 100 – Querschnitt Systemskizze | ohne Maßstab | sämtliche Angaben in mm



Zeichnung SM-MQ 100 – Längsschnitt Systemskizze | ohne Maßstab | sämtliche Angaben in mm



Brichta GmbH

Am Fischerhölzle 8 | 89420 Höchstädt

Telefon 09074.70 696 0 | Fax 09074.70 696 70 | info@brichta.net | www.brichta.net

SM-MQ-Z1

© 2018 Brichta • Druckfehler, Irrtümer und Änderungen vorbehalten!  
Version 2 • Stand: April 2018

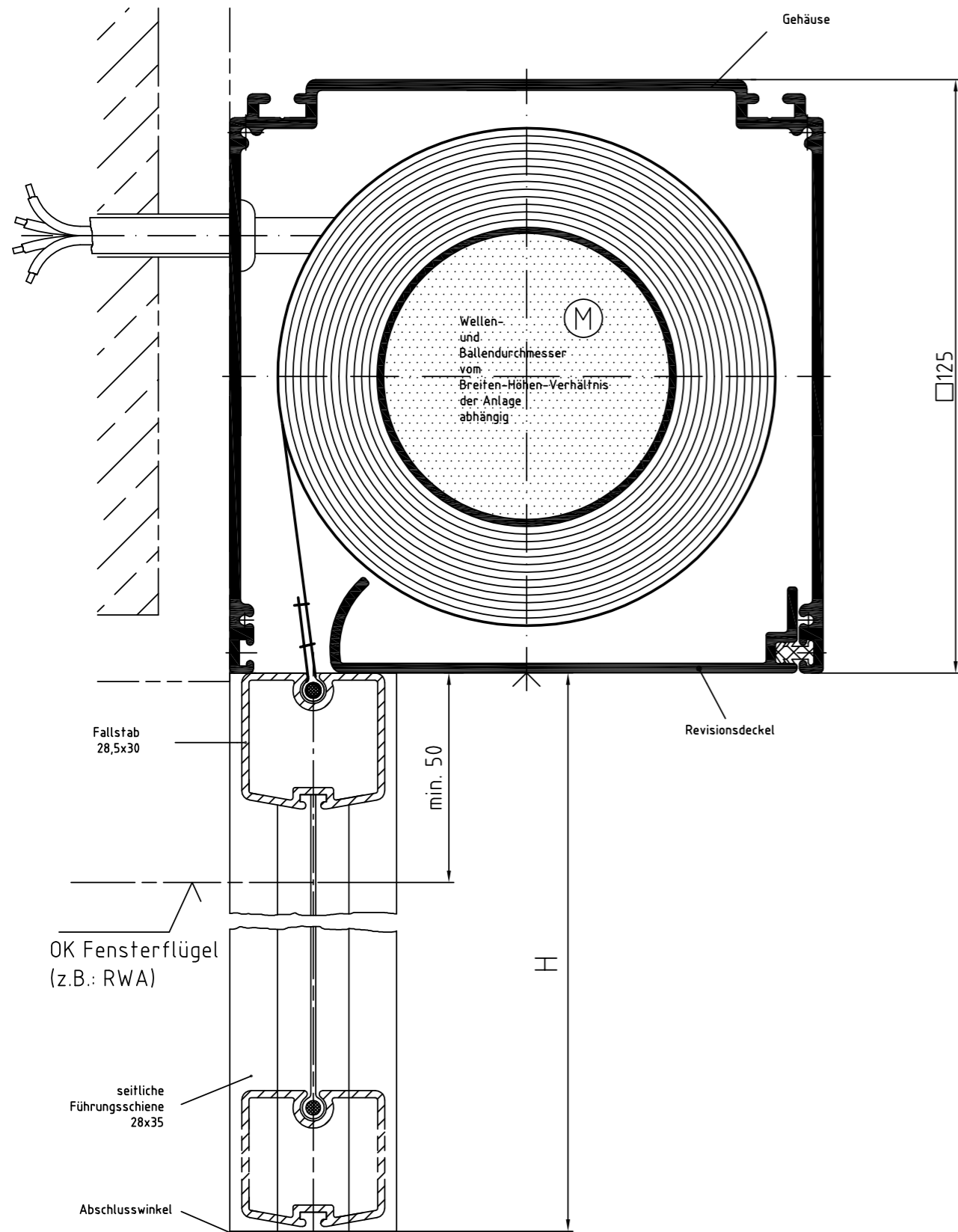
# SM-MQ 125 – C-Schiene

Senkrechtmarkise mit Motor im quadratischen Gehäuse

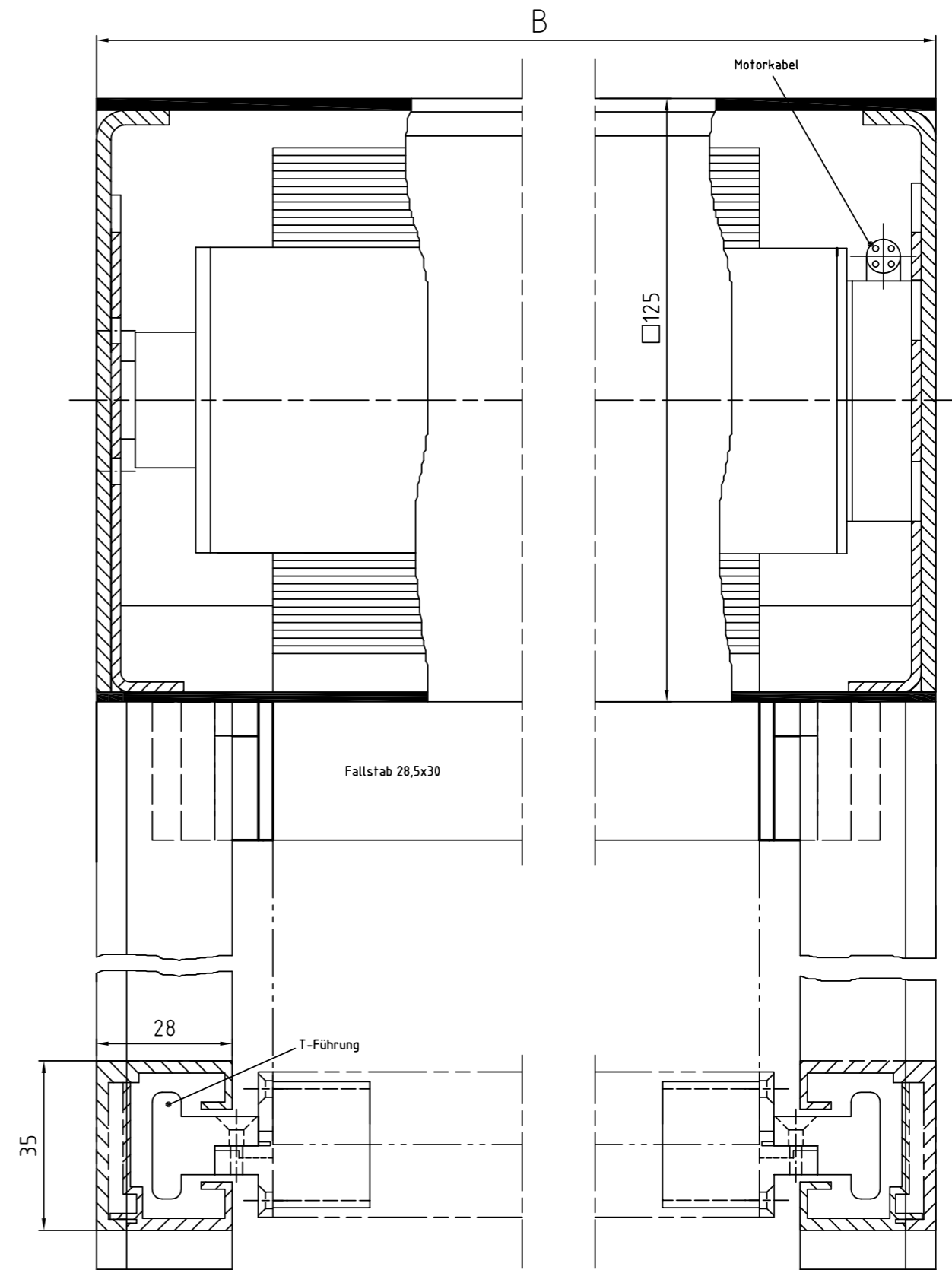
**Brichta**

Stoff bewegt!

Zeichnung SM-MQ 125 – Querschnitt Systemskizze | ohne Maßstab | sämtliche Angaben in mm



Zeichnung SM-MQ 125 – Längsschnitt Systemskizze | ohne Maßstab | sämtliche Angaben in mm



Brichta GmbH

Am Fischerhölzle 8 | 89420 Höchstädt

Telefon 09074.70 696 0 | Fax 09074.70 696 70 | info@brichta.net | www.brichta.net

SM-MQ-Z1

© 2018 Brichta • Druckfehler, Irrtümer und Änderungen vorbehalten!  
Version 2 • Stand: April 2018

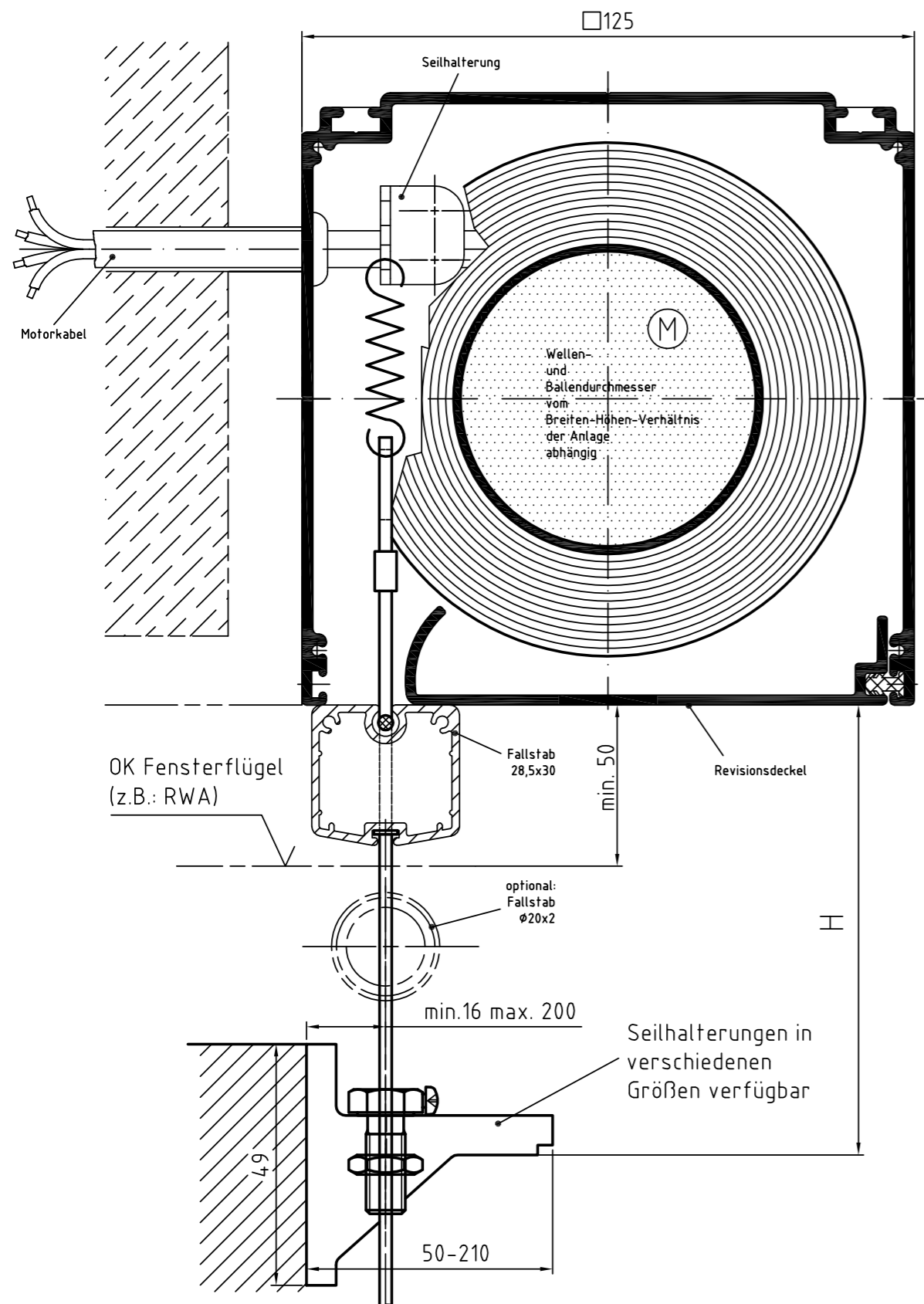
# SM-MQ 125 – Seilführung

Senkrechtmarkise mit Motor im quadratischen Gehäuse

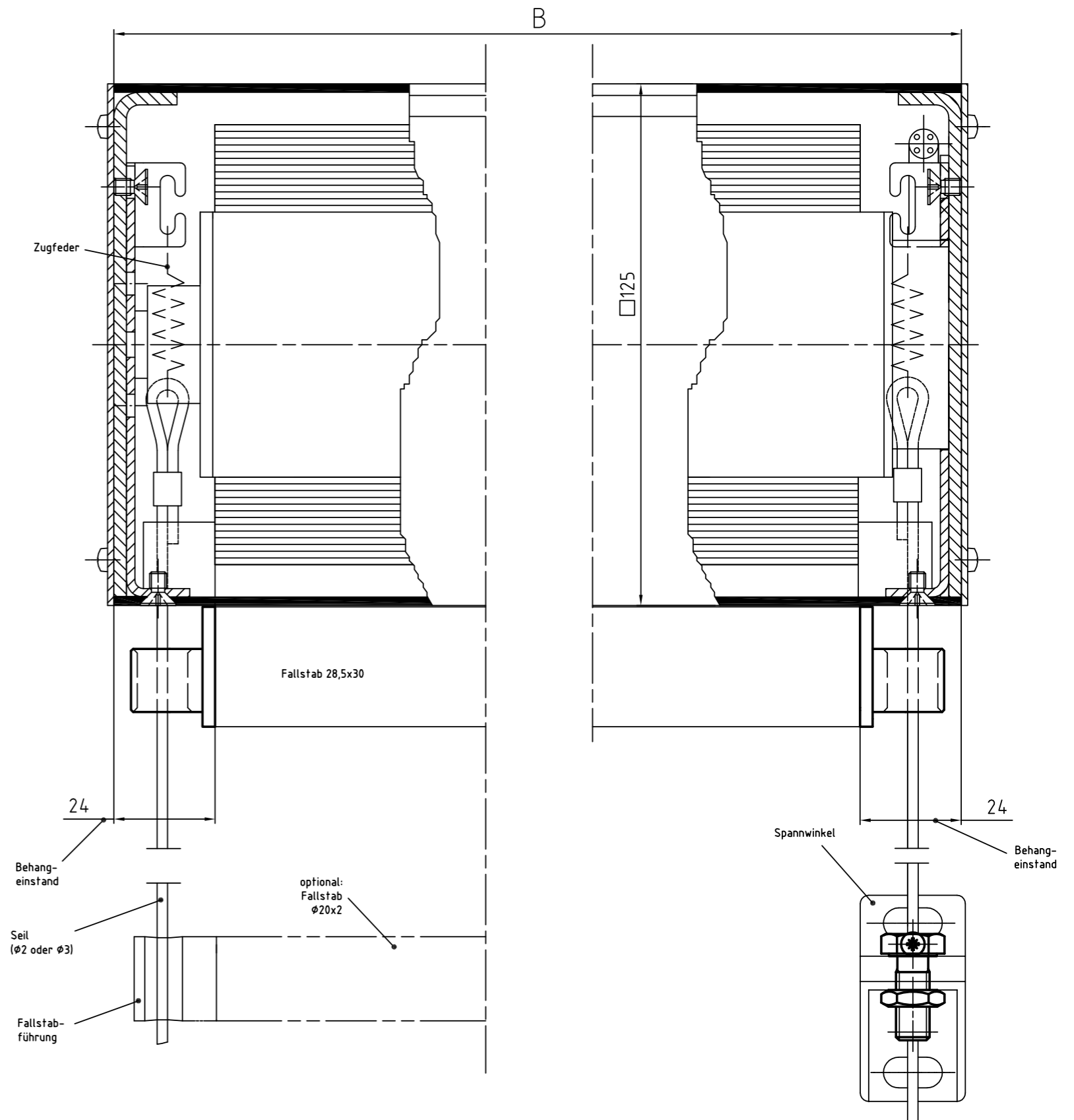
**Brichta**

Stoff bewegt!

Zeichnung SM-MQ 125- Querschnitt Systemskizze | ohne Maßstab | sämtliche Angaben in mm



Zeichnung SM-MQ 125 – Längsschnitt Systemskizze | ohne Maßstab | sämtliche Angaben in mm



Brichta GmbH

Am Fischerhölzle 8 | 89420 Höchstädt

Telefon 09074.70 696 0 | Fax 09074.70 696 70 | info@brichta.net | www.brichta.net

SM-MQ-Z1

© 2018 Brichta • Druckfehler, Irrtümer und Änderungen vorbehalten!  
Version 2 • Stand: April 2018

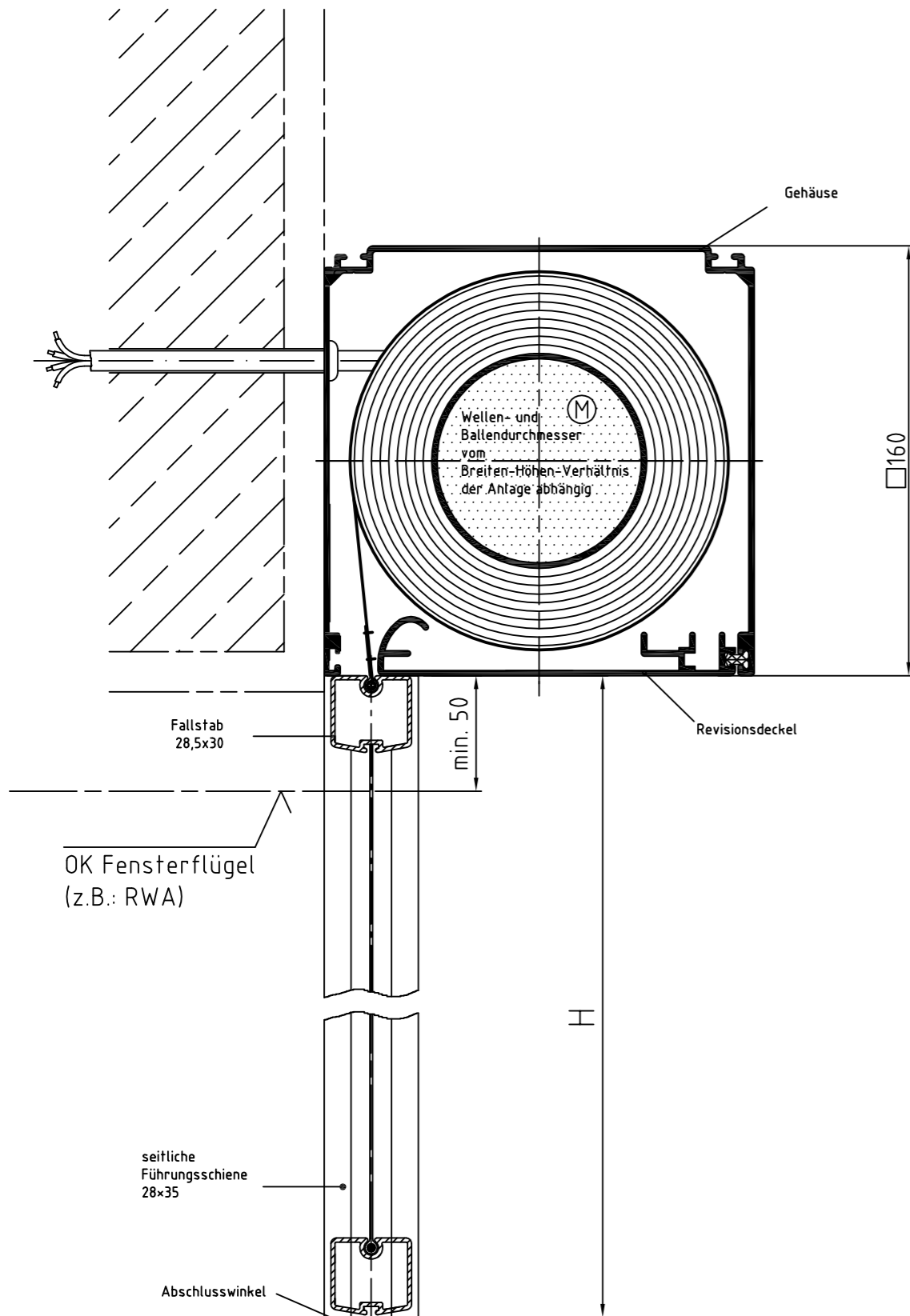
# SM-MQ 160 – C-Schiene

Senkrechtmarkise mit Motor im quadratischen Gehäuse

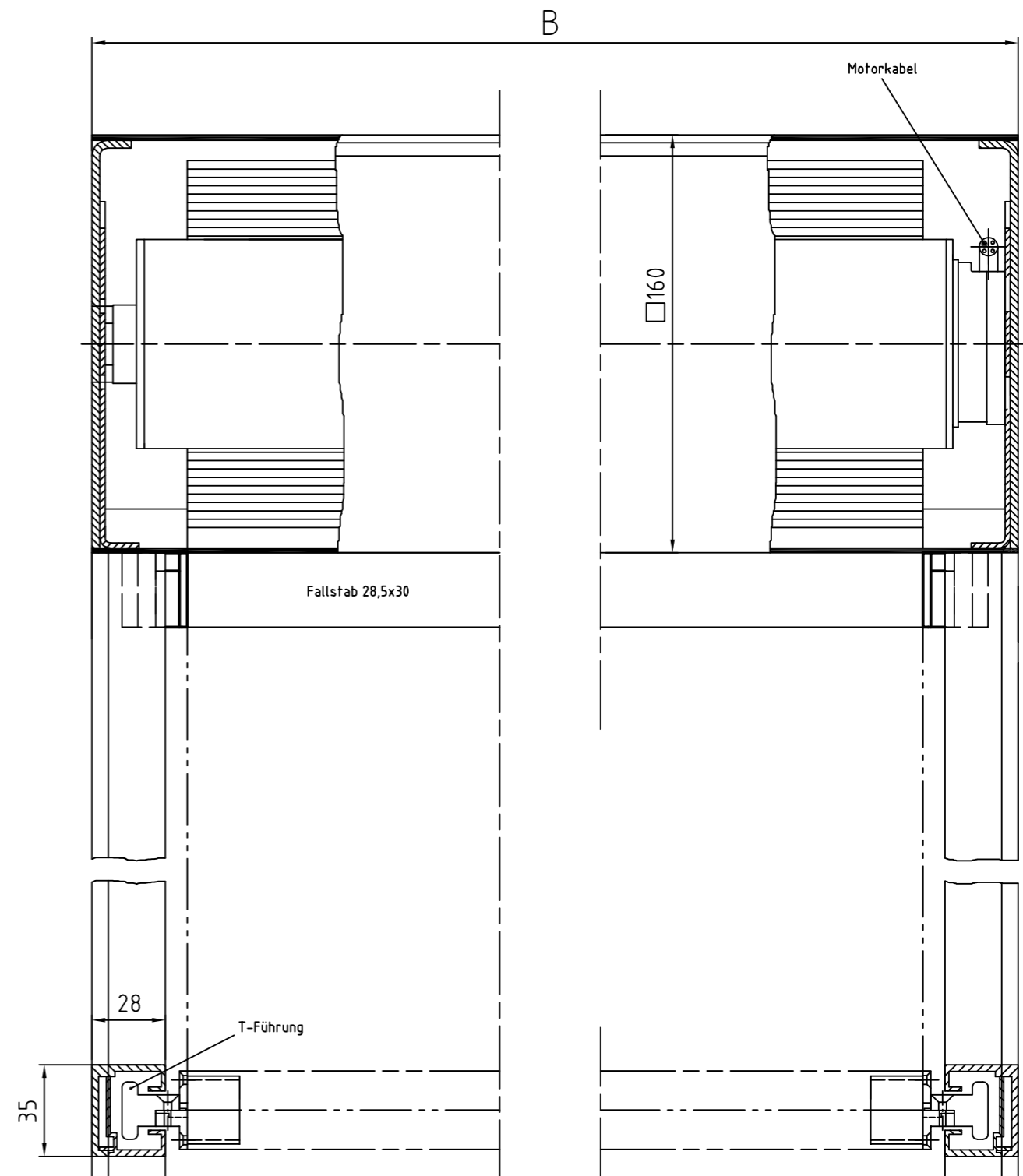
**Brichta**

Stoff bewegt!

Zeichnung SM-MQ 160 – Querschnitt Systemskizze | ohne Maßstab | sämtliche Angaben in mm



Zeichnung SM-MQ 160 – Längsschnitt Systemskizze | ohne Maßstab | sämtliche Angaben in mm



Brichta GmbH

Am Fischerhölzle 8 | 89420 Höchstädt

Telefon 09074.70 696 0 | Fax 09074.70 696 70 | info@brichta.net | www.brichta.net

SM-MQ-Z1

© 2018 Brichta • Druckfehler, Irrtümer und Änderungen vorbehalten!  
Version 2 • Stand: April 2018

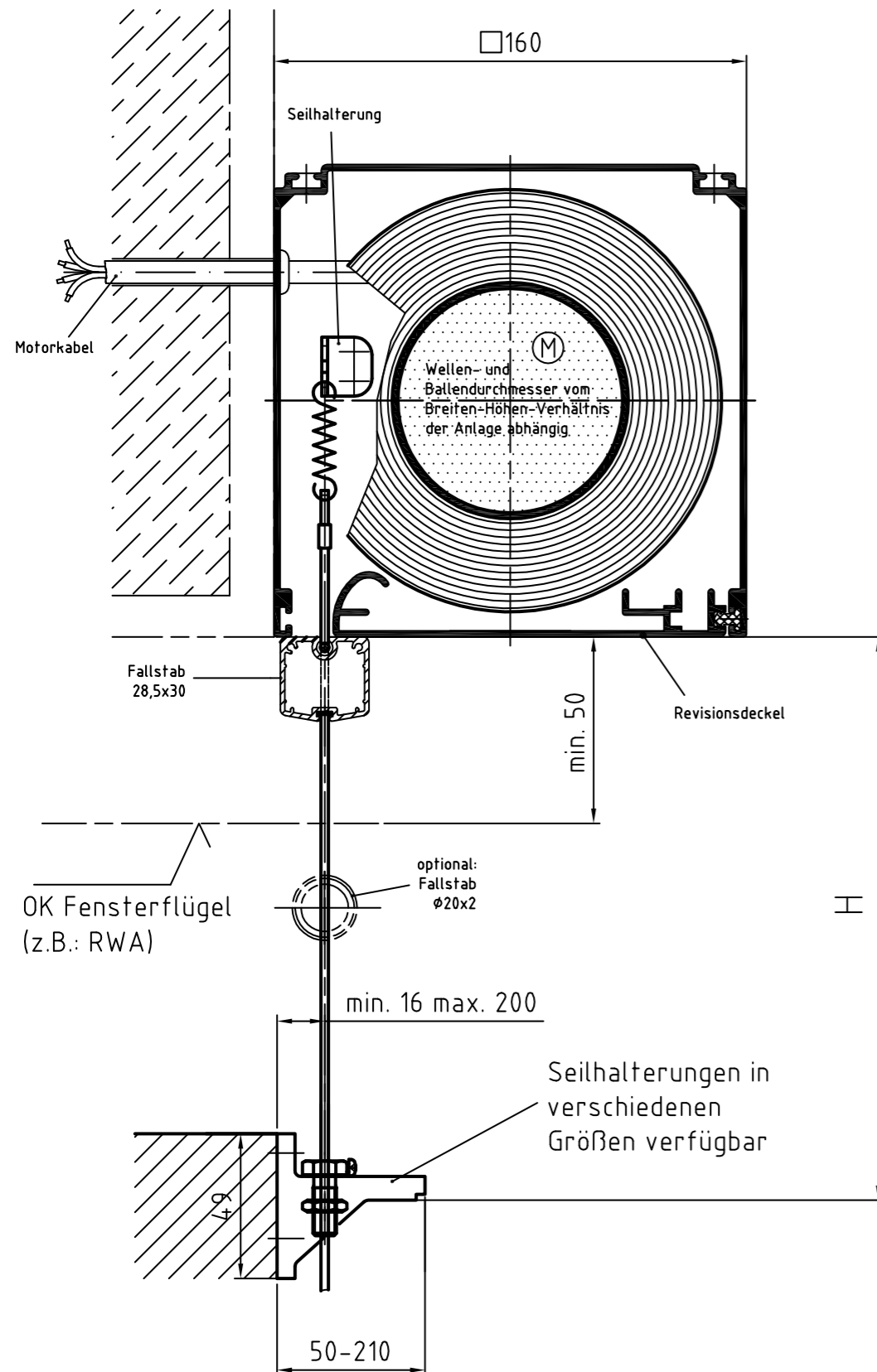
# SM-MQ 160 – Seilführung

Senkrechtmarkise mit Motor im quadratischen Gehäuse

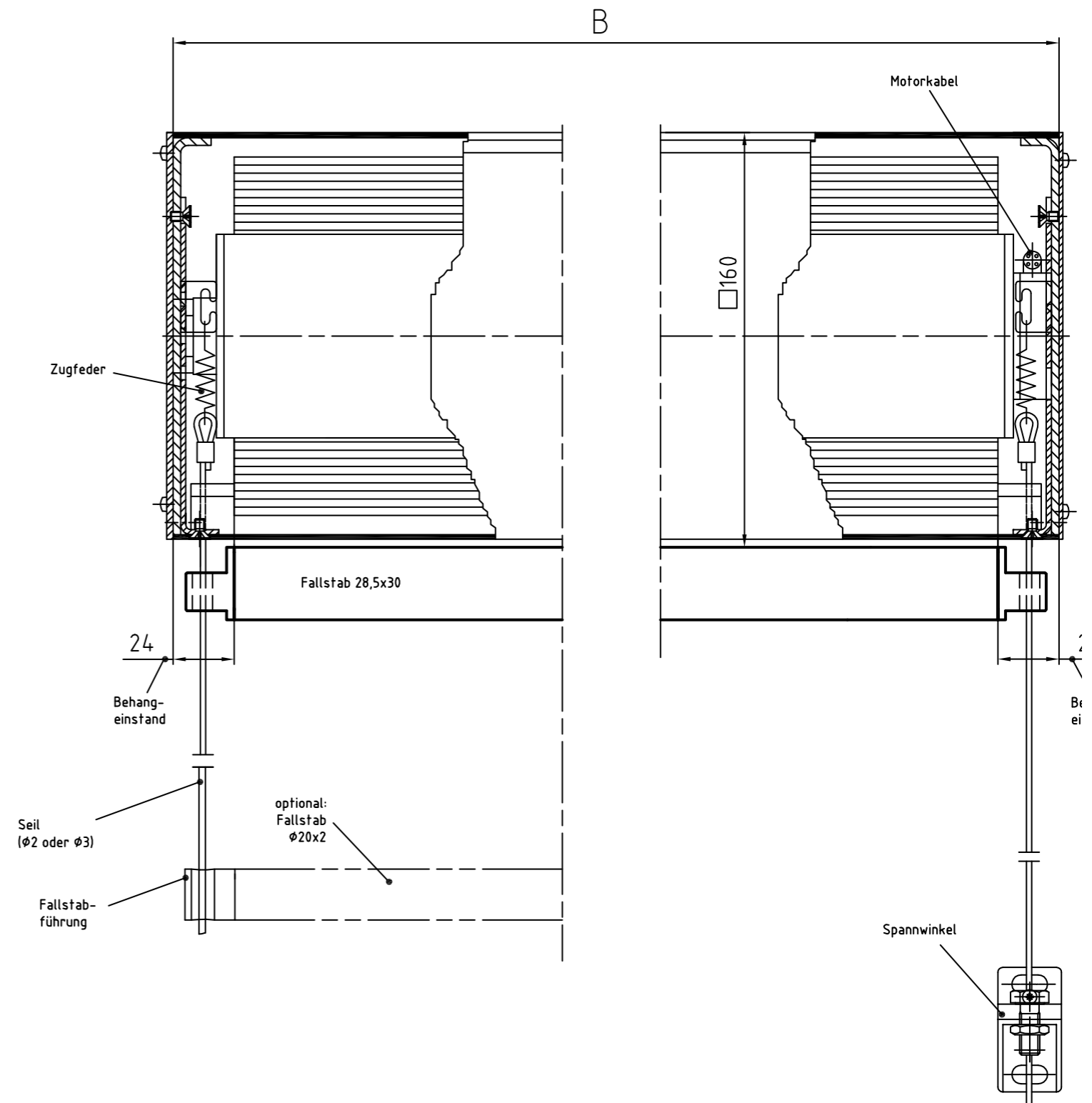
**Brichta**

Stoff bewegt!

Zeichnung SM-MQ 160 – Querschnitt Systemskizze | ohne Maßstab | sämtliche Angaben in mm



Zeichnung SM-MQ 160 – Längsschnitt Systemskizze | ohne Maßstab | sämtliche Angaben in mm



Brichta GmbH

Am Fischerhölzle 8 | 89420 Höchstädt

Telefon 09074.70 696 0 | Fax 09074.70 696 70 | info@brichta.net | www.brichta.net

SM-MQ-Z1

© 2018 Brichta · Druckfehler, Irrtümer und Änderungen vorbehalten!  
Version 2 · Stand: April 2018