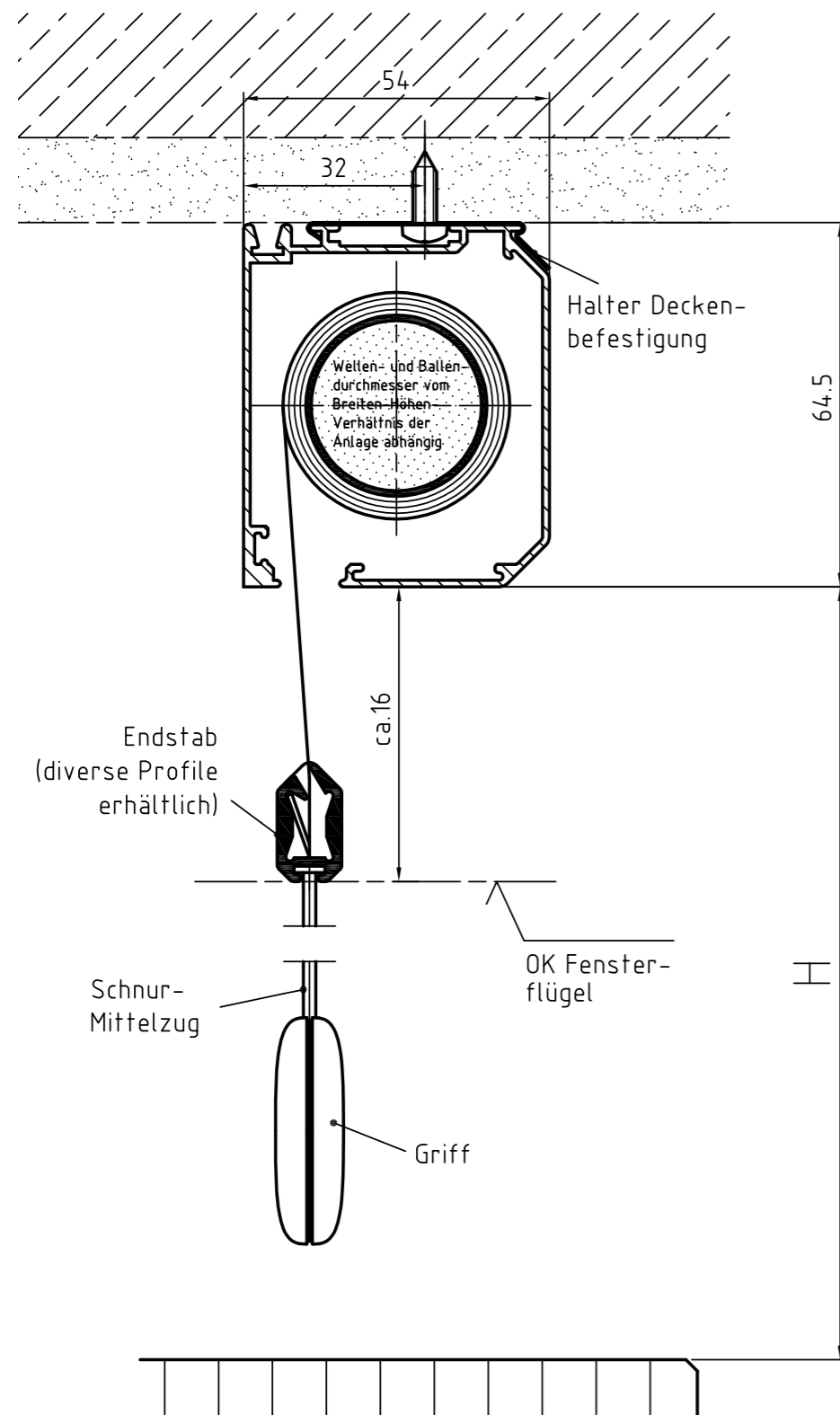
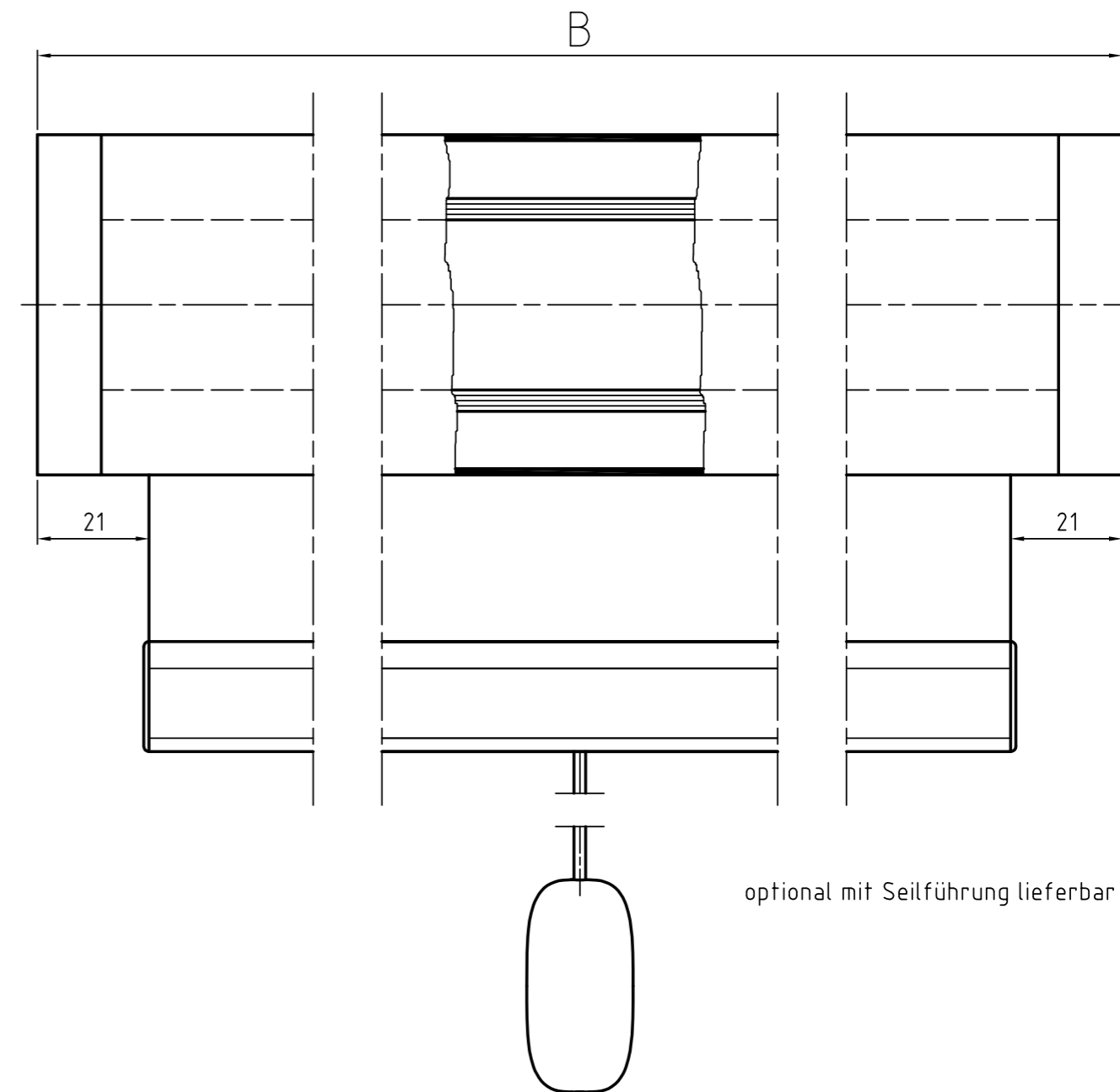


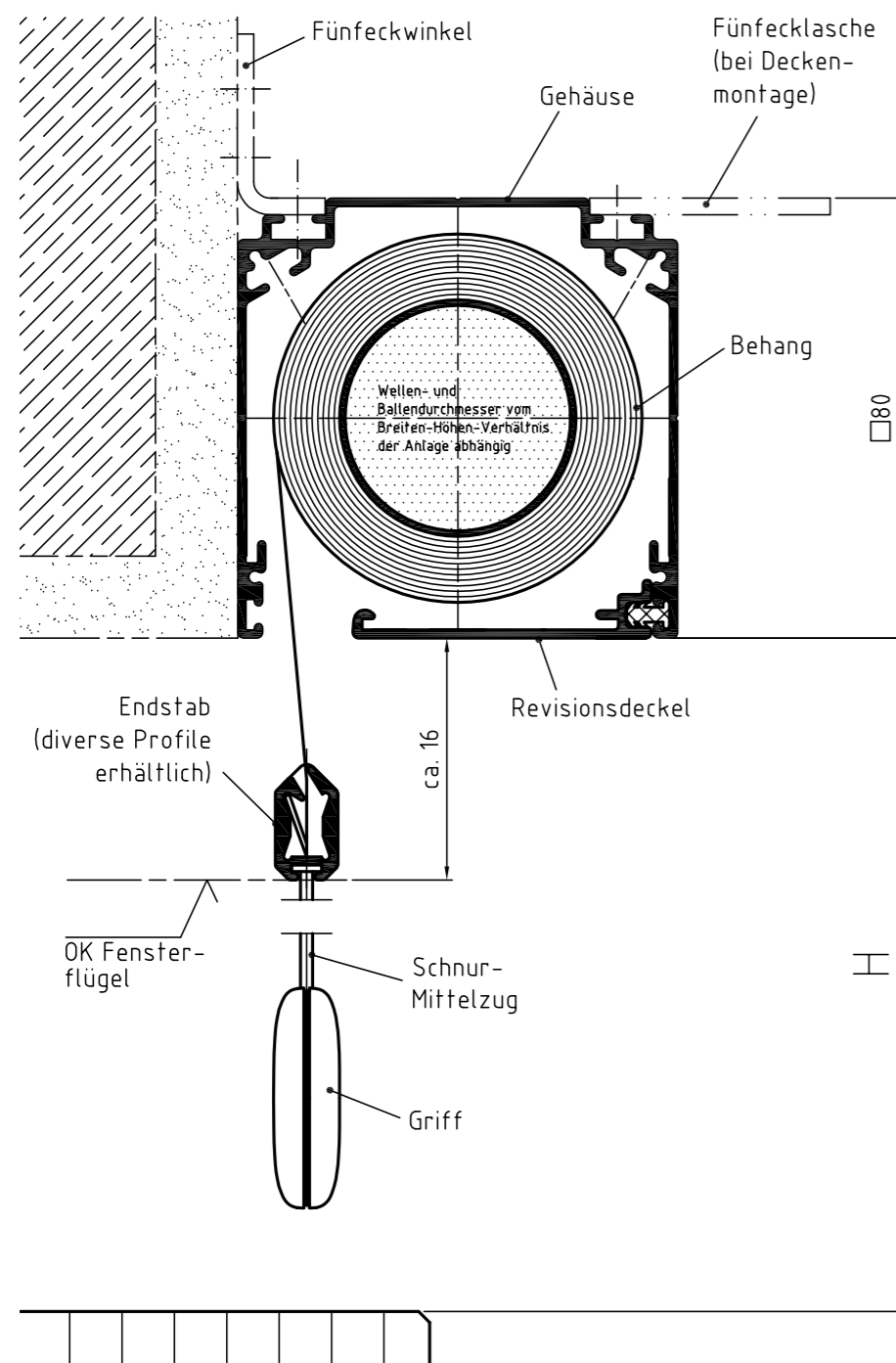
Zeichnung MZQ 60 – Querschnitt Systemskizze | ohne Maßstab | sämtliche Angaben in mm



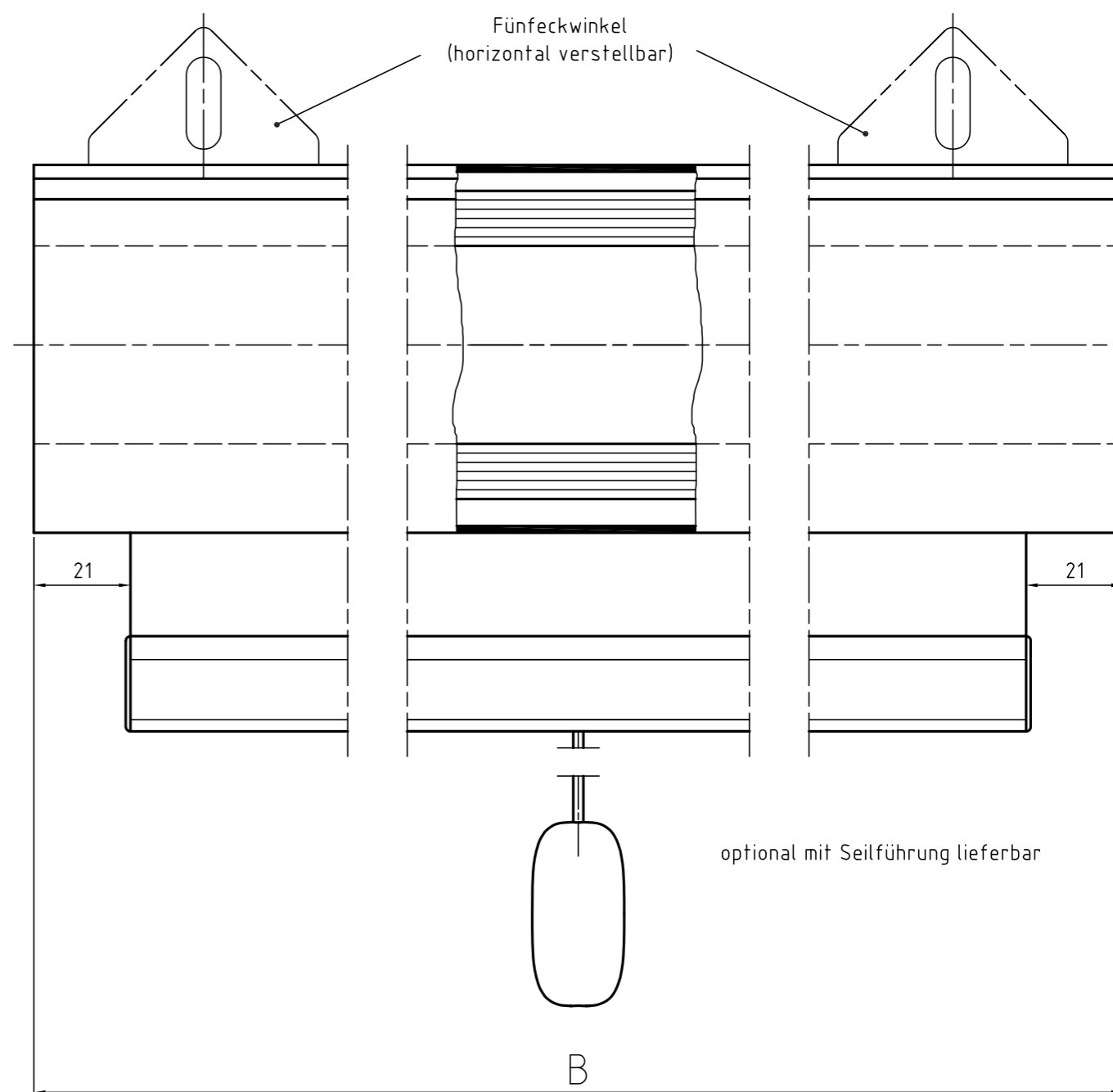
Zeichnung MZQ 60 – Längsschnitt Systemskizze | ohne Maßstab | sämtliche Angaben in mm



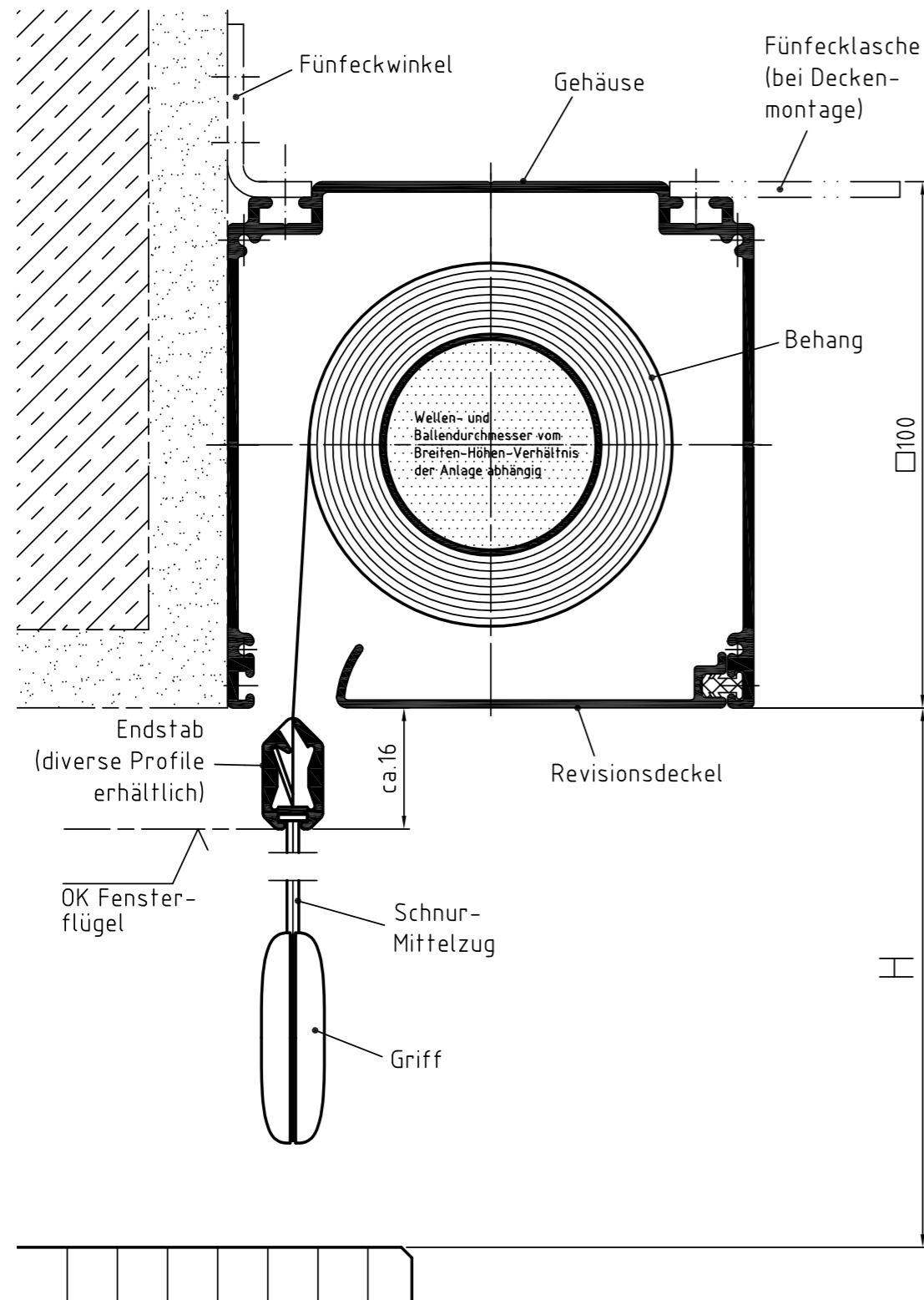
Zeichnung MZQ 80 – Querschnitt Systemskizze | ohne Maßstab | sämtliche Angaben in mm



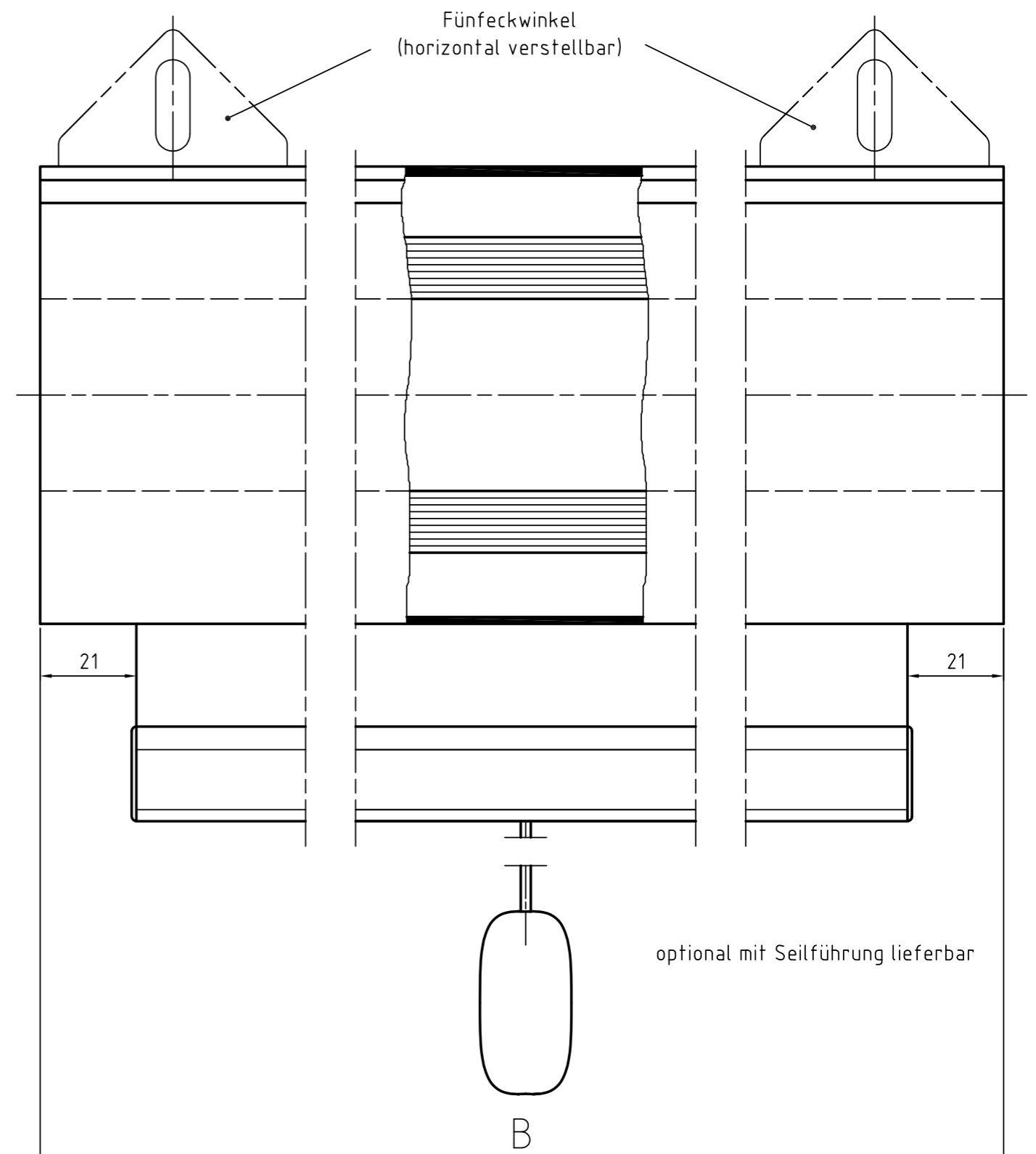
Zeichnung MZQ 80 – Längsschnitt Systemskizze | ohne Maßstab | sämtliche Angaben in mm



Zeichnung MZQ 100 – Querschnitt Systemskizze | ohne Maßstab | sämtliche Angaben in mm



Zeichnung MZQ 100 – Längsschnitt Systemskizze | ohne Maßstab | sämtliche Angaben in mm



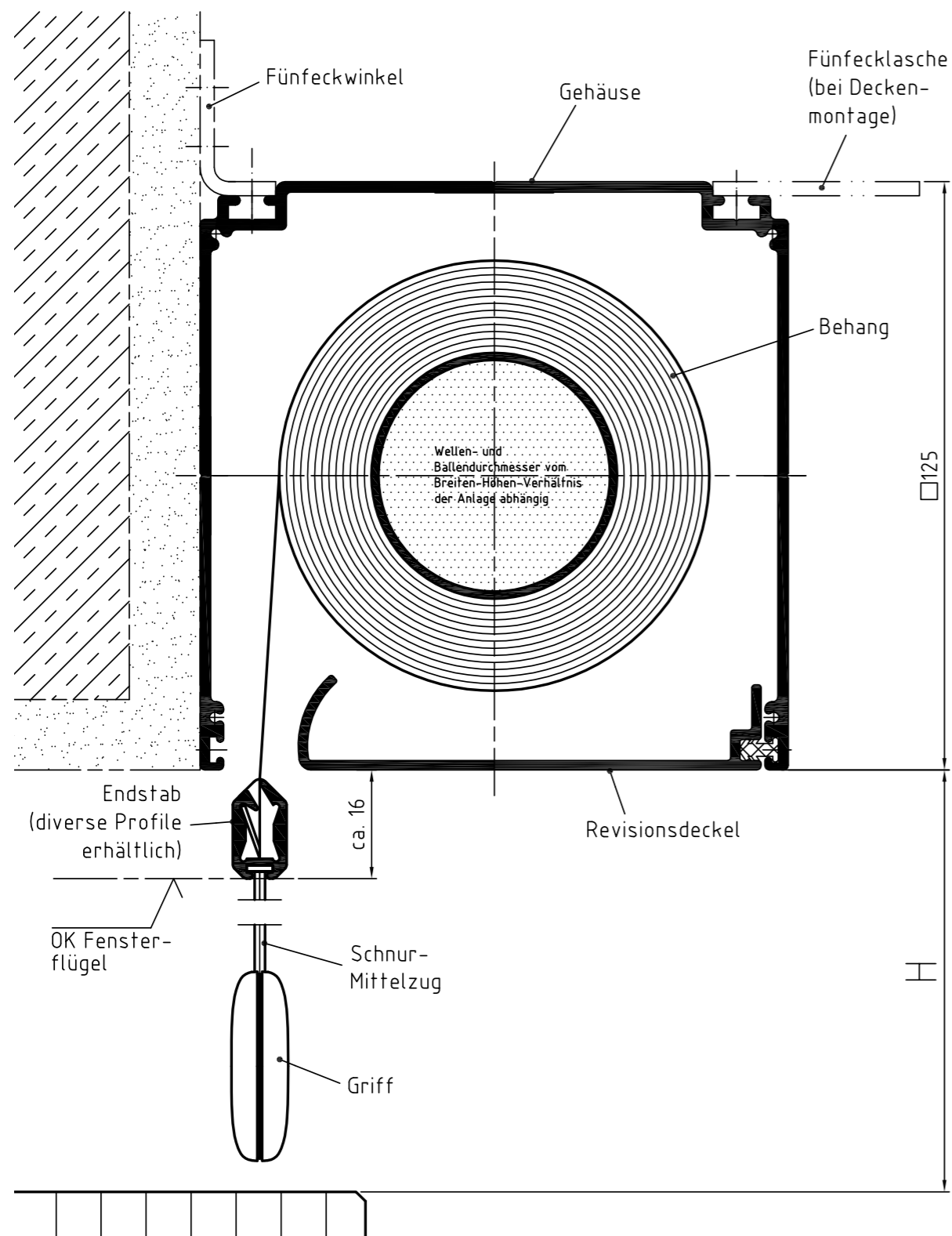
MZQ 125

Rollo mit Mittelzug im quadratischen Gehäuse

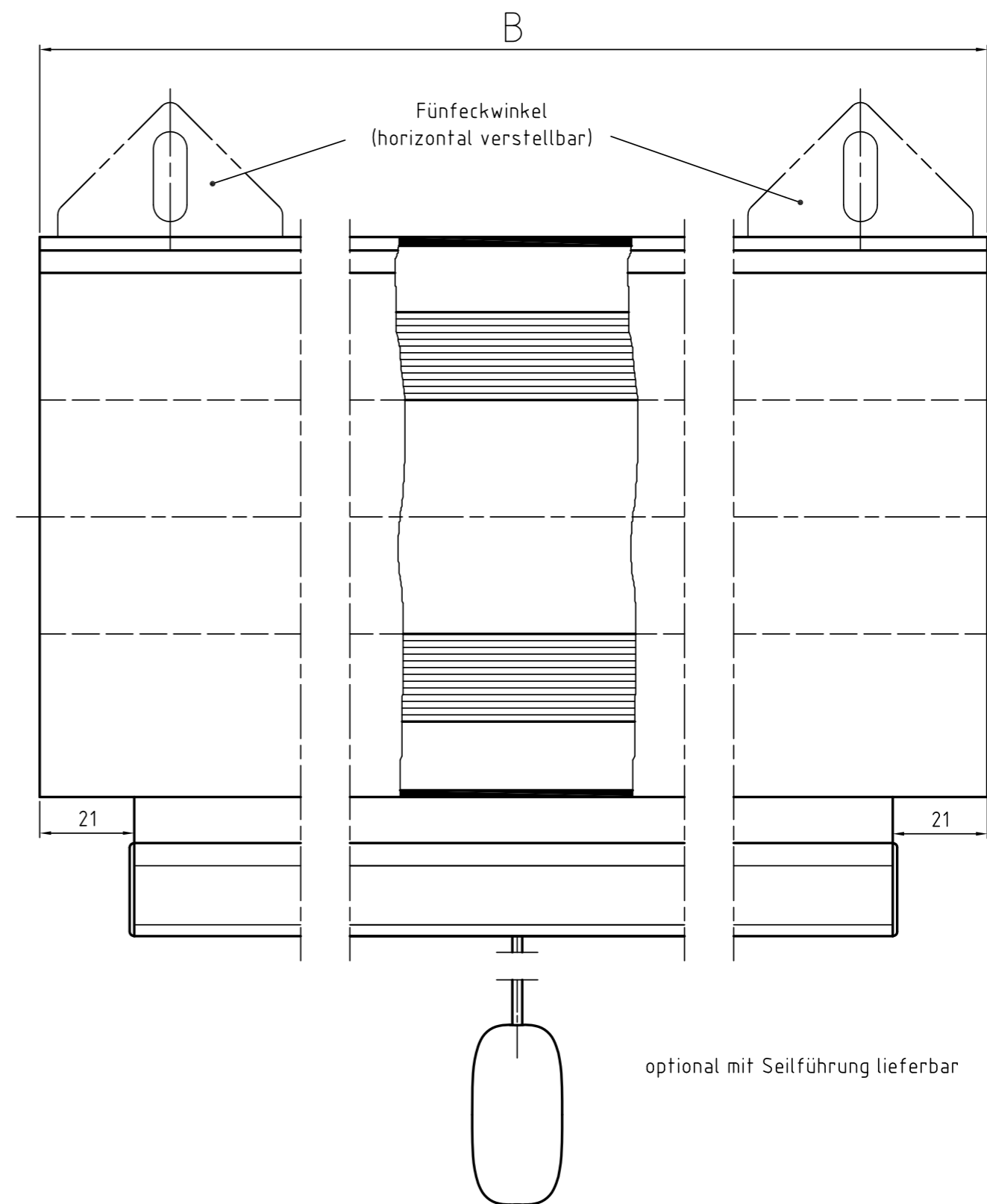
Brichta

Stoff bewegt!

Zeichnung MZQ 125 – Querschnitt Systemskizze | ohne Maßstab | sämtliche Angaben in mm



Zeichnung MZQ 125 – Längsschnitt Systemskizze | ohne Maßstab | sämtliche Angaben in mm



Brichta GmbH

Am Fischerhölzle 8 | 89420 Höchstädt

Telefon 09074.70 696 0 | Fax 09074.70 696 70 | info@brichta.net | www.brichta.net

MZQ-Z1

© 2018 Brichta • Druckfehler, Irrtümer und Änderungen vorbehalten!
Version 1 • Stand: April 2018