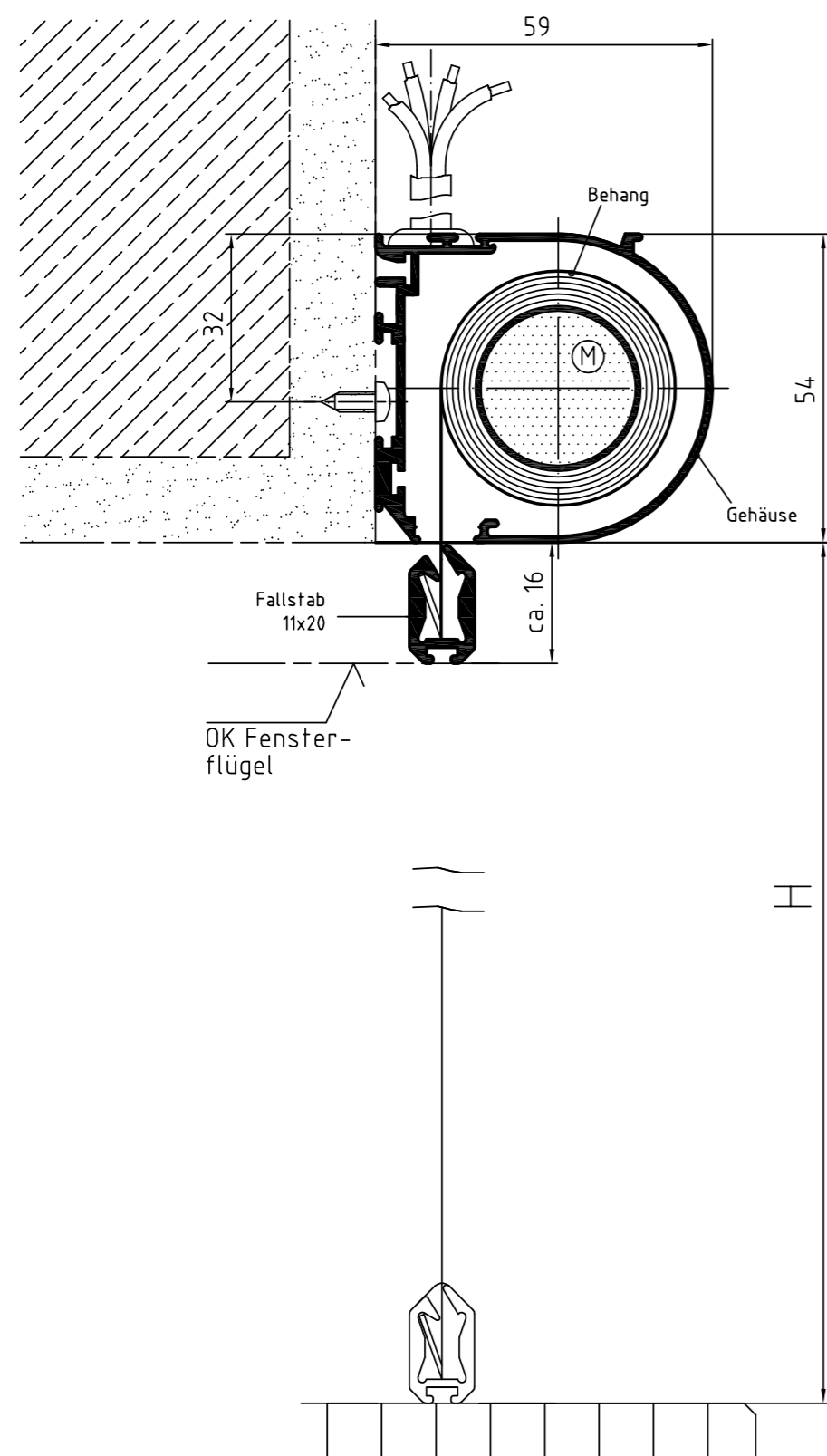
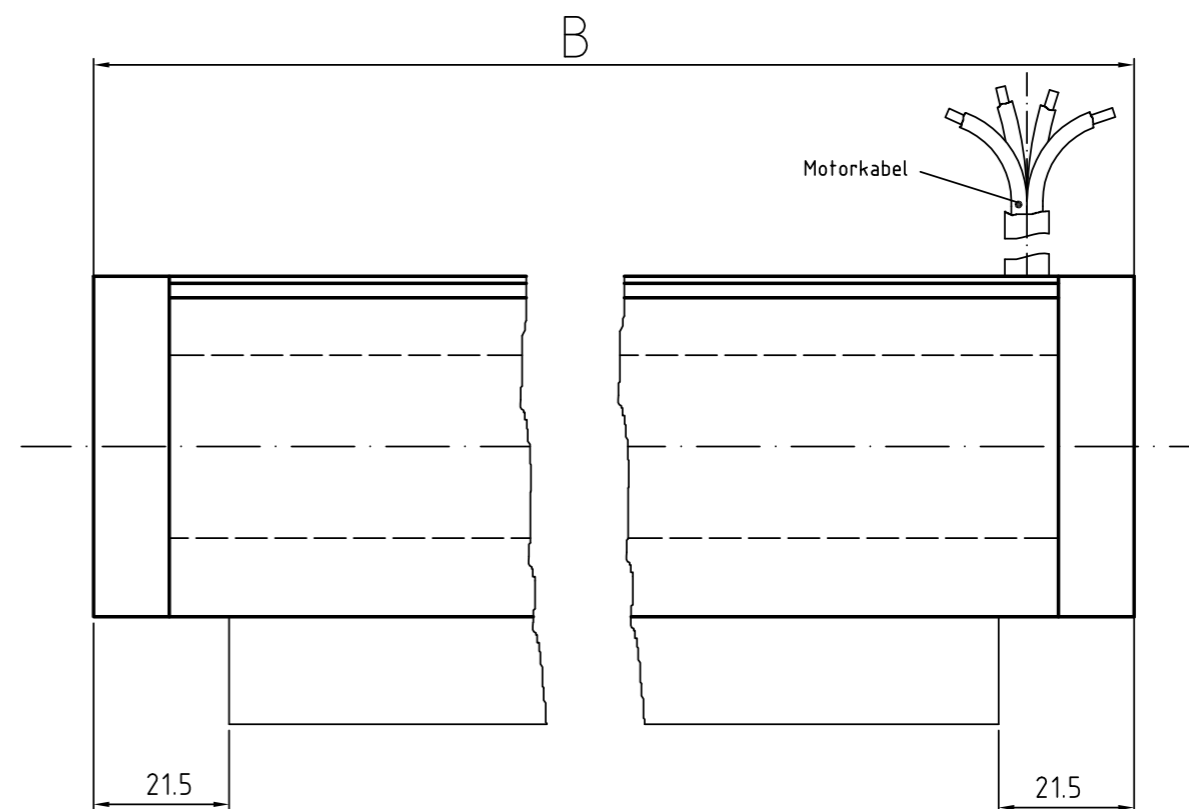


Zeichnung MR 60 – Querschnitt Systemskizze | ohne Maßstab | sämtliche Angaben in mm

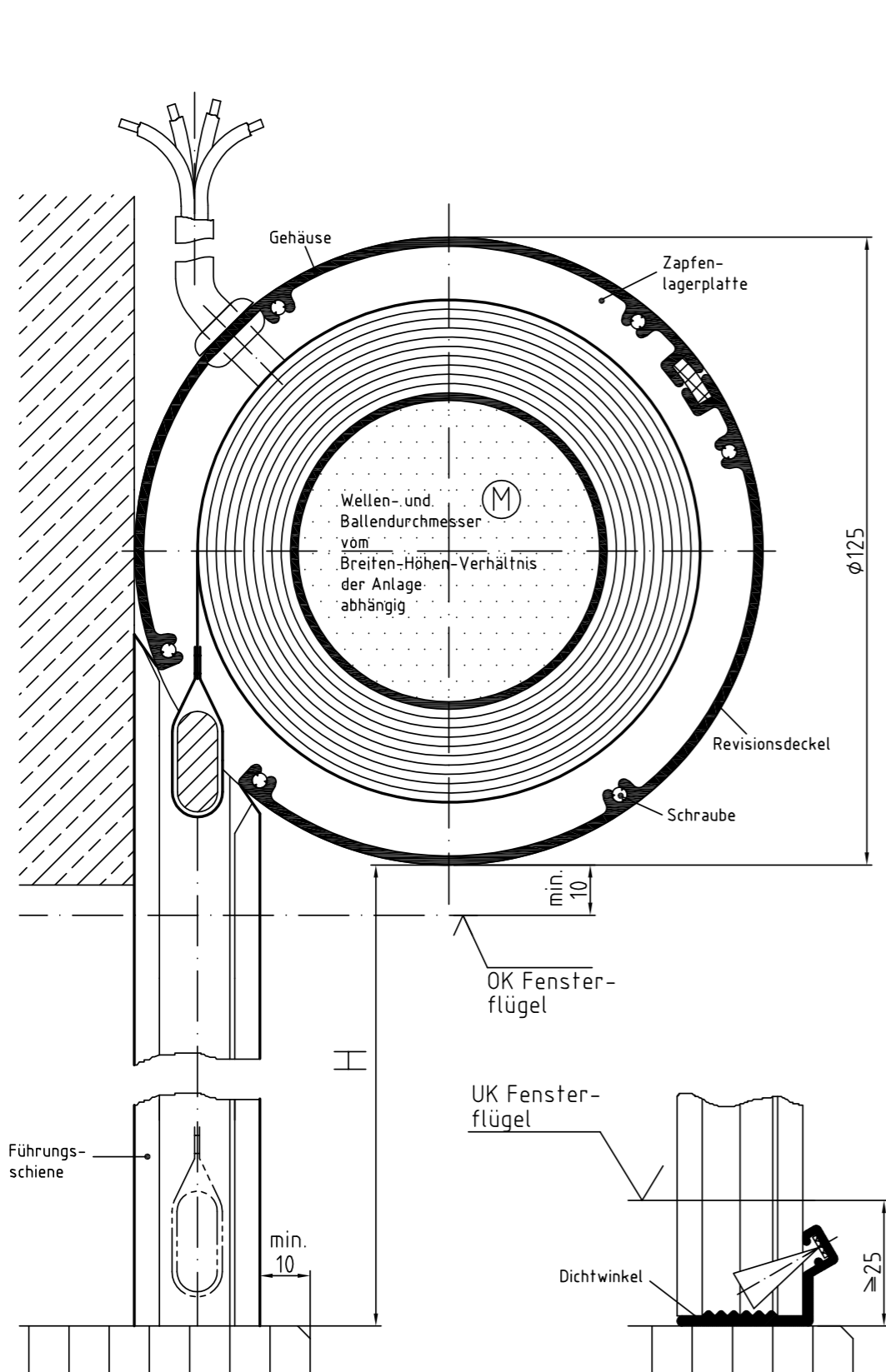


Wellen- und
Ballendurchmesser
vom
Breiten-Höhen-Verhältnis
der Anlage
abhängig

Zeichnung MR 60 – Längsschnitt Systemskizze | ohne Maßstab | sämtliche Angaben in mm



Zeichnung MR 125 – Querschnitt Systemskizze | ohne Maßstab | sämtliche Angaben in mm



Zeichnung MR 125 – Längsschnitt Systemskizze | ohne Maßstab | sämtliche Angaben in mm

