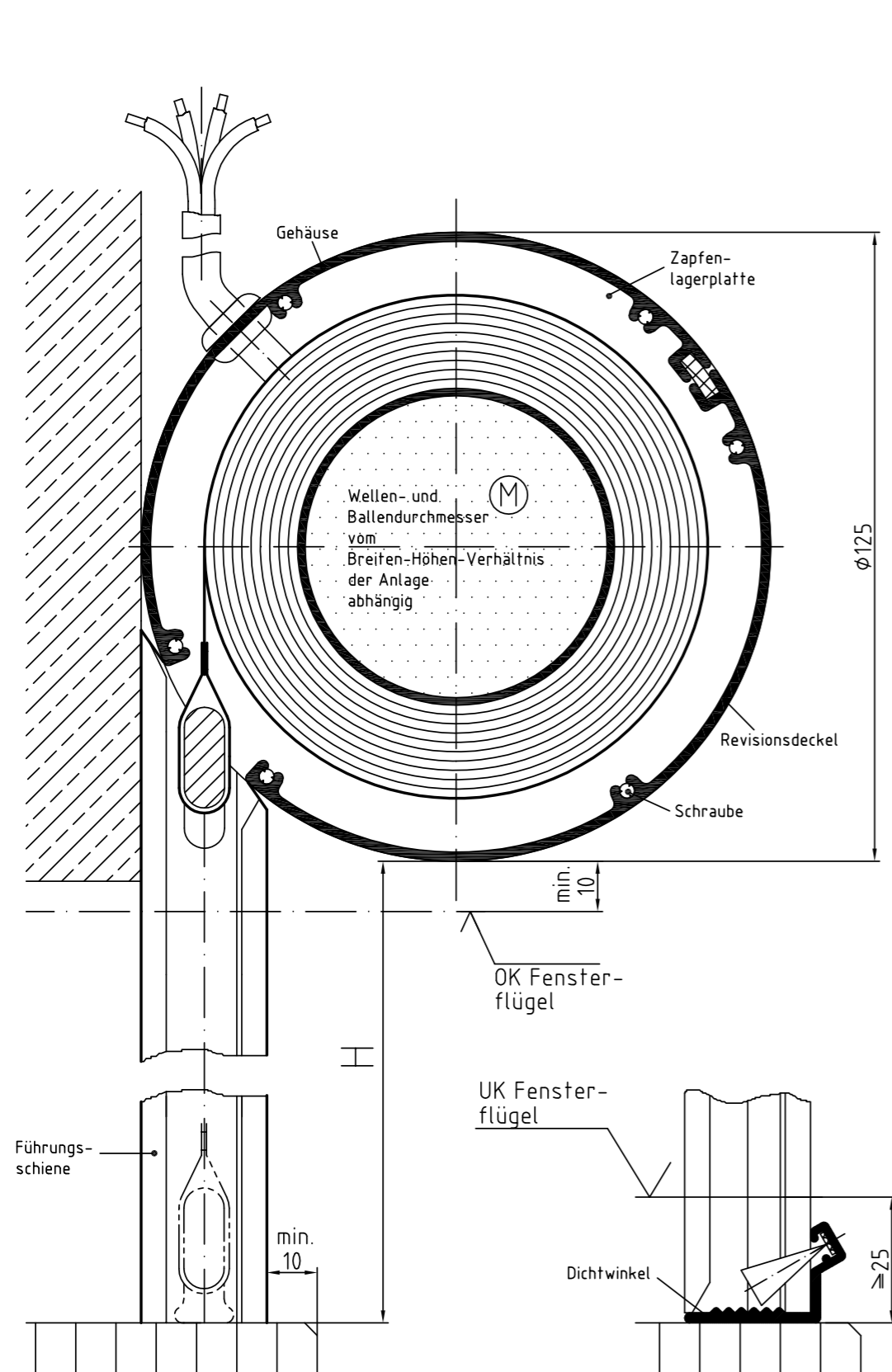


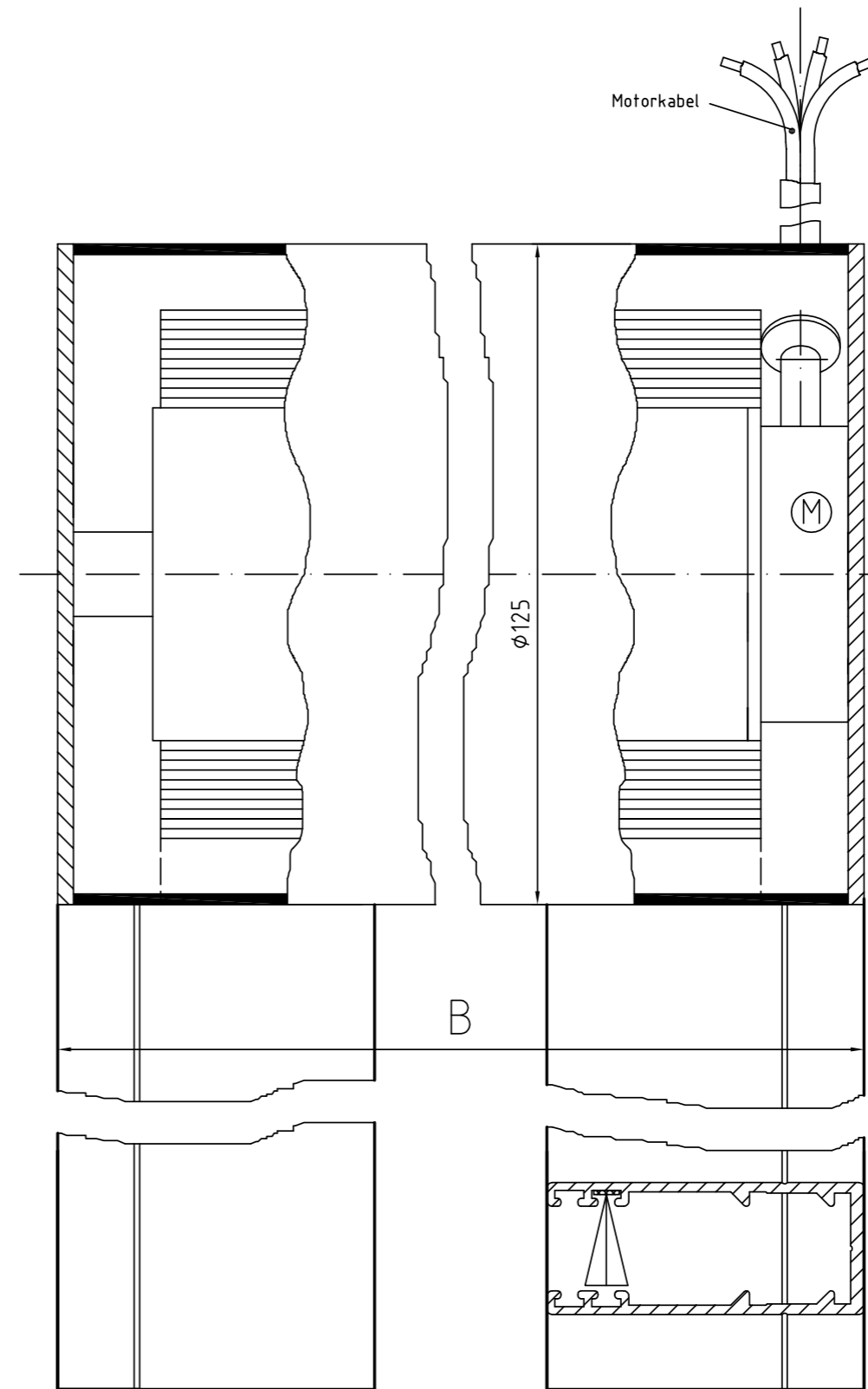
L-MR 125

Laserschutz-Rollo mit Motor im runden Gehäuse

Zeichnung L-MR 125 – Querschnitt Systemskizze | ohne Maßstab | sämtliche Angaben in mm



Zeichnung L-MR 125 – Längsschnitt Systemskizze | ohne Maßstab | sämtliche Angaben in mm



Brichta GmbH

Am Fischerhölzle 8 | 89420 Höchstädt

Telefon 09074.70 696 0 | Fax 09074.70 696 70 | info@brichta.net | www.brichta.net

L-MR-Z1

© 2018 Brichta · Druckfehler, Irrtümer und Änderungen vorbehalten!
Version 2 · Stand: April 2018