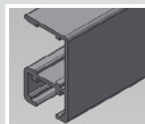


Dieses Datenblatt beinhaltet die technischen Daten sowie die Produkt- und Funktionsbeschreibung folgender Bilderschienensysteme

- **Bilderschiene 20 x 35**

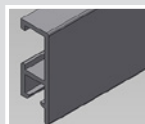
Modell AS-BS1



Seite 2 - 5

- **Bilderschiene 8,5 x 25**

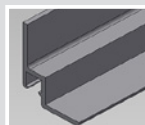
Modell AS-BS2



Seite 6 - 9

- **Winkel-Bilderschiene 20 x 25**

Modell AS-WBS1



Seite 10 - 13

Bilderschiene 20 x 35

Aluminium-Bilderschiene

Produktbeschreibung

Die Bilderschiene 20 x 35 – **Modell AS-BS1** ist eine stranggepresste Aluminiumschiene und eignet sich sehr gut für die **verdeckte Abhängung** von Bildern oder anderen Dekorationen. Das System hat durch Spezialseile und Aufhängungen eine sehr hohe Tragkraft (12 kg/Set).

Die Bilderschiene kann als **Aufputz-System** direkt auf dem Untergrund angebracht werden. Dabei werden hinter dem Innenkanal der Schiene die Wandklipse unsichtbar verschraubt und die Schiene im Anschluss nur eingerastet. In der unteren Hohlkammer laufen die Gleiter verborgen, die dann mit weißen 2 mm PE-Seilen oder glasklaren 2 mm PA-Drähten verbunden werden, um die Bilder elegant an die Wand anzubringen.

Für die Schienenverbindungen und die Bilderaufhängung gibt es ein umfangreiches Zubehör.

Die Schienen haben eine Länge von 6 m (Nutzlänge 5,95 m). Sie können gegen Mehrpreis auch in Fix-Länge ausgeführt werden.

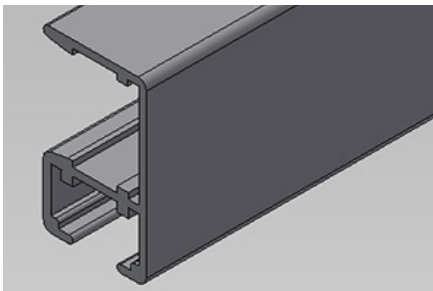
Vorteile auf einen Blick

- Sämtliche Varianten durch die Stoß- und Eckverbinder ausführbar
- Wandbefestigung in der Hohlkammer verdeckt und somit nicht sichtbar
- Sehr montagefreundlich durch Befestigungsklipse
- Alle sichtbaren Aluminiumteile pulverbeschichtet nach RAL möglich
- Zahlreiches Zubehör für sämtliche Anforderungen verfügbar
- Durch Spezialseile und auch Aufhängungen sehr hohe Tragkraft (12 kg/Set)

Anwendung

- Bilderschienen eignen sich sehr gut in Museen, Kunstgalerien und Ausstellungsräumen
- Häufiger Einsatz auch in Laden- und Geschäftsräumen, Arztpraxen sowie Empfangsräumen

Modellübersicht

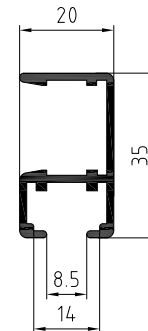


Bilderschiene 20 x 35 AS-BS1

Daten

- Querschnitt:** 20 x 35 mm
Gewicht: ca. 460 g/m
Tragkraft: 12 kg/Set
Aufbau: 1 Kanal für Stoß- und Eckverbinder
Kleinster Biegeradius: auf Anfrage

Abmessungen



Schienendetails auf einen Blick

Profil Darstellung		Maße	Artikel-Nr.	Modell-Bezeichnung	Farbton Oberfläche	Montage-Optionen
Tragkraft ¹		Kleinster Biegeradius in mm (Innenkante)	Breite x Höhe in mm	AS-BS1 W AS-BS1 RAL	RAL- oder Eloxaltöne	Abgehängte Decke
					weiß	Deckenmontage
				Bilderschiene 20 x 35		Nutmontage
						Wandmontage

1) pro Bilderset

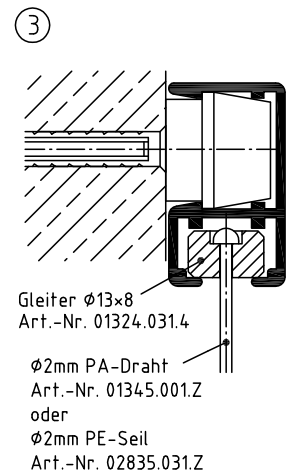
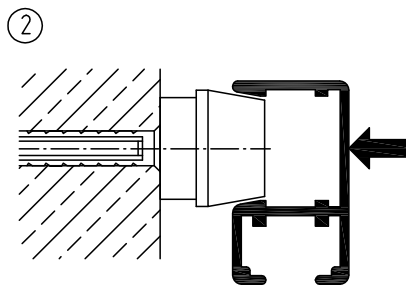
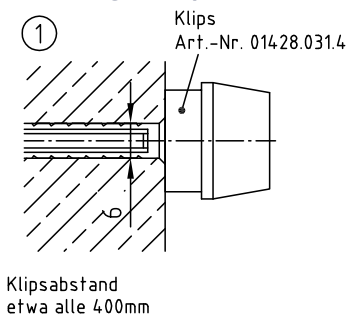
Oberflächenbehandlung

Bilderschienen 20 x 35 sind in weiß pulverbeschichtet. Es können aber auf Wunsch auch andere RAL-Farben oder Eloxaltöne gewählt werden.

Montage

Die Befestigung der Schienen auf dem Untergrund erfolgt über Klipse, etwa alle 400 mm. Anschließend wird der seitliche Innenkanal der Bilderschiene eingerastet. Die Bildersets können entweder seitlich eingeschoben werden oder über eine Ausklinkung (vor Montage ausklinken!) auch von unten. Die passende Ausklinkzange finden Sie aufgelistet im Zubehör. Die Anleitung zur Aufhängung der Bildersets wird auf den nächsten Seiten beschrieben.

Montagebeispiel

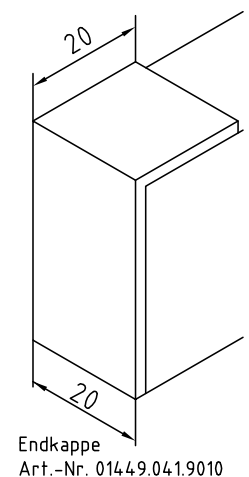
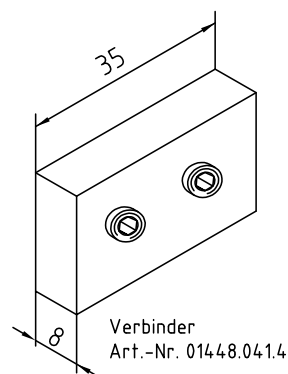
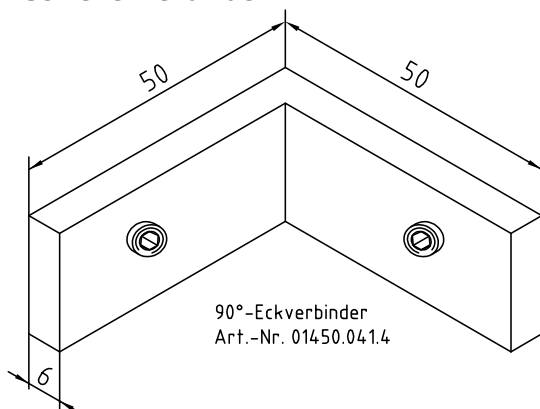


Einbautoleranzen

Der Untergrund muss eben sein. Die eingesetzte Technik kann nur ganz geringe Toleranzen aufnehmen. Durch eine entsprechend ausgerichtete Unterkonstruktion, saubere entgratete Schienenanschnitte und die dazu notwendige genaue Montage ist die Funktion der Schienen dauerhaft gewährleistet.

Zubehör

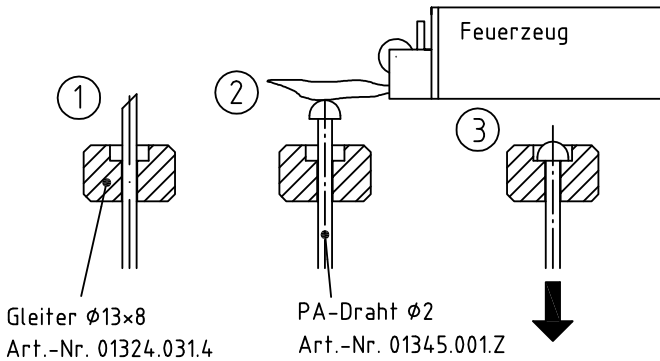
Schienenverbinder



Anleitung zur Aufhängung der Bildersets

oben: Aufhängung

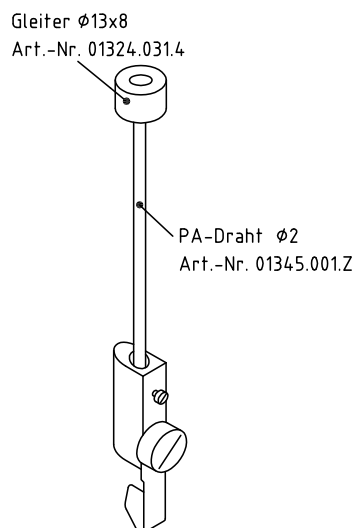
Die obere Aufhängung ist bei allen drei Bildersets gleich herzustellen.



- ① PA-Draht oder PE-Seil durch Gleiter schieben.
- ② Draht bzw. Seilende zu einem Köpfchen anschmelzen und erkalten lassen.
- ③ Tragfähigkeit prüfen!

unten: Bilderset mit Haken, groß

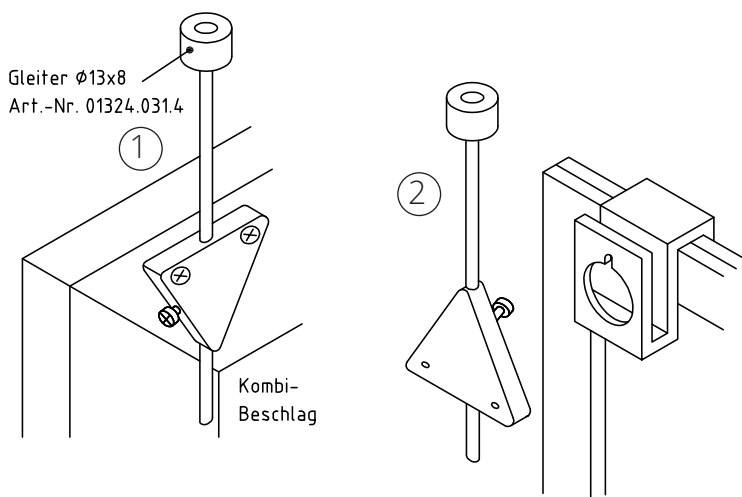
Art.-Nr. 11716.041.Z



Tipp: Das PE-Seil lässt sich leicht in den Gleiter oder Kombibeslag schieben, wenn Sie das Seilende anschmelzen und zu einer Spitze formen.

unten: Bilderset mit Kombibeslag

Art.-Nr. 01344.031.Z



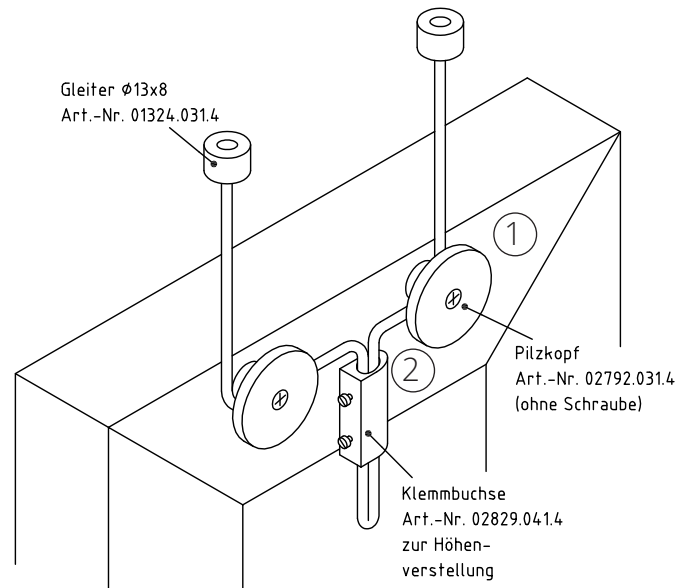
- ① Holzrahmen (Metall-): Kombibeslag auf den Bilderrahmen schrauben und PA-Draht über seitliche Schraube klemmen. Tragfähigkeit prüfen!
- ② Glasbild: PA-Draht über mittige Schraube klemmen. Tragfähigkeit prüfen! Schraube als Aufhänger benutzen.

unten: Bilderset mit Pilzköpfen und PE-Seil

Art.-Nr. 21521.031.Z

Das Bilderset mit Pilzköpfen ist etwa um 2/3 günstiger als mit Kombibeschlägen, aber nicht so variabel. Zudem lassen sich die Bilder leichter aushängen und mitnehmen als bei aufgeschraubten Kombibeschlägen.

- ① **Pilzköpfe**
auf den Holzrahmen des Bildes aufschrauben.
- ② **Klemmbuchse**
durch Seilschleufe einführen und Seillänge durch Feststellen der seitlichen Schrauben fixieren.
Tragfähigkeit prüfen!



Zwischenfeststeller

Um eine gewünschte Parkposition/Haltepunkt der Bilder in der Bilderschleife zu fixieren, bietet Brichta optional sehr stabile Zwischenfeststeller aus glanzverzinktem Stahl. Diese können ohne Ausklinkung in den Schienenlauf eingeführt werden.



Zwischenfeststeller Art.-Nr. 00095.031.2

Ausklinkzange/Schienenausklinkung



Ausklinkzange
Art.-Nr. 00017.031.4

Brichta kann bereits ausgeklinkte Schienen liefern. Eine einseitige Ausklinkzange kann von Brichta geliehen oder erworben werden.



Verschlussstopfen
Art.-Nr. 00787.031.Z

Die Ausklinkung kann nur in quadratischer Form hergestellt werden, der Verschlussstopfen (weiß) ist nur in runder Form erhältlich!

Allgemeines

Lieferumfang

Standardmäßig sind weder Befestigungsmaterial noch Abhängungen im Lieferumfang enthalten. Brichta Bilderschienen werden auf Bestellung mit entsprechendem Befestigungsmaterial geliefert.

Die Bilderschienen sind über Sonderkonstruktionen auf fast alle baulichen Untergründe adaptierbar.

Montage / Wartung

Die Montage erfolgt entweder bauseits oder durch Monteure der Firma Brichta bzw. durch von der Firma Brichta geschulte Partnerfirmen.

Oberflächen

Eine Begutachtung der optischen Kriterien hat in Anlehnung an die GSB-Richtlinien zu erfolgen.



Brichta GmbH

Am Fischerhölzle 8 | 89420 Höchstädt

Telefon 09074.70 696 0 | Fax 09074.70 696 70 | info@brichta.net | www.brichta.net

AS-BS-DB (BS 20x35)

© 2020 Brichta · Druckfehler, Irrtümer und Änderungen vorbehalten!
Version 2 · Stand: Juli 2020

Bilderschiene 8,5 x 25

Aluminium-Bilderschiene

Produktbeschreibung

Die Bilderschiene 8,5 x 25 – **Modell AS-BS2** ist eine stranggepresste Aluminiumschiene und eignet sich sehr gut für die **verdeckte Abhängung** von Bildern oder anderen Dekorationen. Das System hat durch Spezialseile und Aufhängungen eine hohe Tragkraft (10 kg/Set).

Die Bilderschiene kann als **Aufputz-System** direkt auf dem Untergrund angebracht werden. Dabei werden hinter dem Innenkanal der Schiene die Wandklipse unsichtbar verschraubt und die Schiene im Anschluss nur eingerastet. In der unteren Hohlkammer laufen die Gleiter verborgen, die dann mit weißen 2 mm PE-Seilen oder glasklaren 2 mm PA-Drähten verbunden werden, um die Bilder elegant an die Wand anzubringen.

Für die Schienenverbindungen und die Bilderaufhängung gibt es ein umfangreiches Zubehör.

Die Schienen haben eine Länge von 6 m (Nutzlänge 5,95 m). Sie können gegen Mehrpreis auch in Fix-Länge ausgeführt werden.

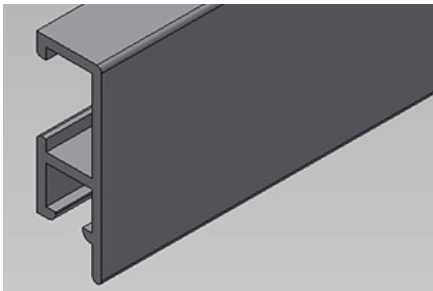
Vorteile auf einen Blick

- Sämtliche Varianten durch die Stoß- und Eckverbinder ausführbar
- Wandbefestigung in der Hohlkammer verdeckt und somit nicht sichtbar
- Sehr montagefreundlich durch Befestigungsklipse
- Alle sichtbaren Aluminiumteile pulverbeschichtet nach RAL möglich
- Zahlreiches Zubehör für sämtliche Anforderungen verfügbar
- Durch Spezialseile und auch Aufhängungen hohe Tragkraft (10 kg/Set)

Anwendung

- Bilderschienen eignen sich sehr gut in Museen, Kunstgalerien und Ausstellungsräumen
- Häufiger Einsatz auch in Laden- und Geschäftsräumen, Arztpraxen sowie Empfangsräumen

Modellübersicht

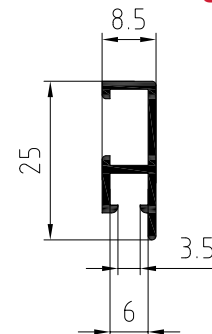


Bilderschiene 8,5 x 25 **AS-BS2**

Daten

- Querschnitt:** 8,5 x 25 mm
Gewicht: ca. 160 g/m
Tragkraft: 10 kg/Set
Aufbau: 1 Kanal für Stoß- und Eckverbinder
Kleinster Biegeradius: auf Anfrage

Abmessungen



Schienendetails auf einen Blick

Tragkraft ¹	Profil Darstellung	Maße	Artikel-Nr.	Modell-Bezeichnung	Farbton Oberfläche		Montage-Optionen			
					RAL- oder Eloxaltöne	weiß	Abgehängte Decke	Deckenmontage	Nutmontage	Wandmontage
10 kg		8,5 x 25	AS-BS2 W	Bilderschiene 8,5 x 25	•	•				•
			AS-BS2 RAL		•					

1) pro Bilderset

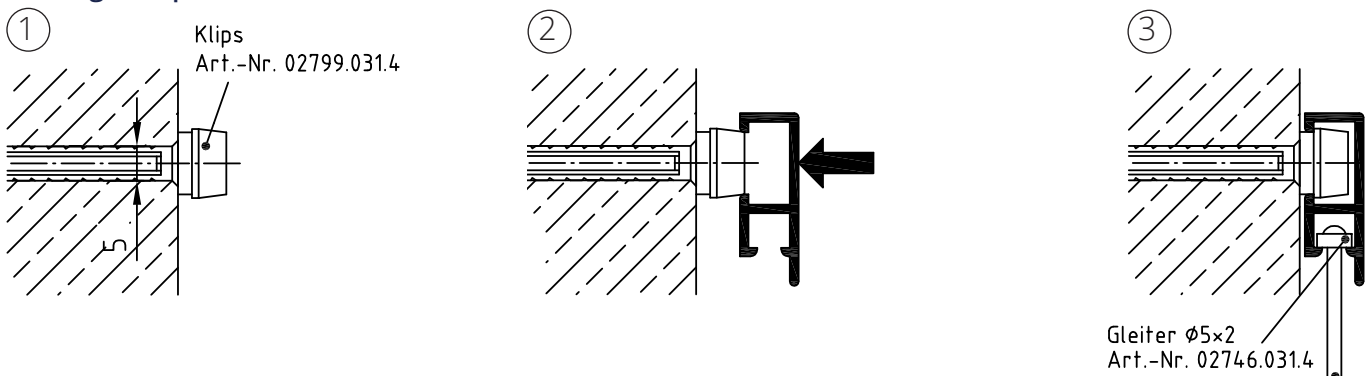
Oberflächenbehandlung

Bilderschienen 8,5x25 sind in weiß pulverbeschichtet. Es können aber auf Wunsch auch andere RAL-Farben oder Eloxaltöne gewählt werden.

Montage

Die Befestigung der Schienen auf dem Untergrund erfolgt über Klipse, etwa alle 400 mm. Anschließend wird der seitliche Innenkanal der Bilderschiene eingerastet. Die Bildersets können entweder seitlich eingeschoben, oder über eine 6mm Bohrung (vor Montage bohren!) im Laufschnitt der Bilderschiene auch von unten eingeführt werden. Die Anleitung zur Aufhängung der Bildersets wird auf der nächsten Seite beschrieben.

Montagebeispiel



Einbautoleranzen

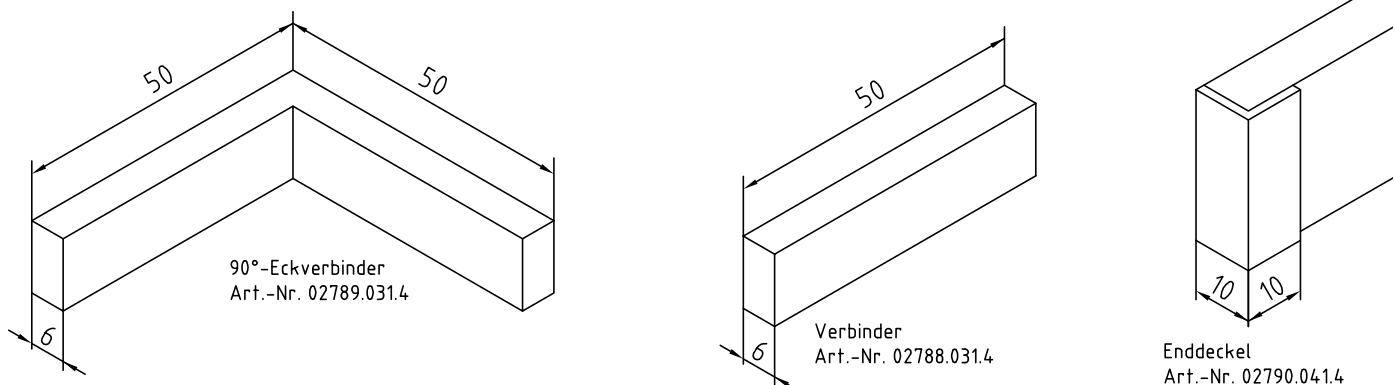
Der Untergrund muss eben sein. Die eingesetzte Technik kann nur ganz geringe Toleranzen aufnehmen. Durch eine entsprechend ausgerichtete Unterkonstruktion, saubere entgratete Schienenanschnitte und die dazu notwendige genaue Montage ist die Funktion der Schienen dauerhaft gewährleistet.

$\phi 2$ mm PA-Draht
Art.-Nr. 01345.001.Z
oder
 $\phi 2$ mm PE-Seil
Art.-Nr. 02835.031.Z

Tip: Als Ausgleich bei unebenem Untergrund zwischen Klips und Dübel Beilagscheibe einsetzen!

Zubehör

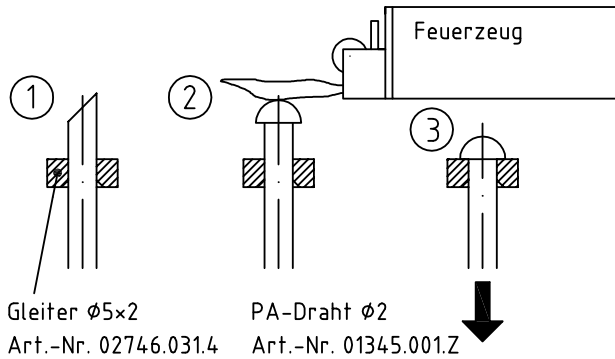
Schienenverbinder



Anleitung zur Aufhängung der Bildersets

oben: Aufhängung

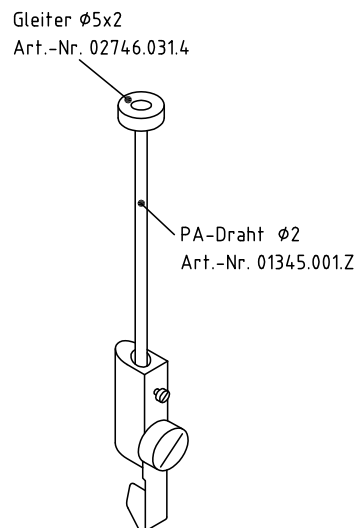
Die obere Aufhängung ist bei allen drei Bildersets gleich herzustellen.



- ① PA-Draht oder PE-Seil durch Gleiter schieben.
- ② Draht bzw. Seilende zu einem Köpfchen anschmelzen und erkalten lassen.
- ③ Tragfähigkeit prüfen!

unten: Bilderset mit Haken, klein

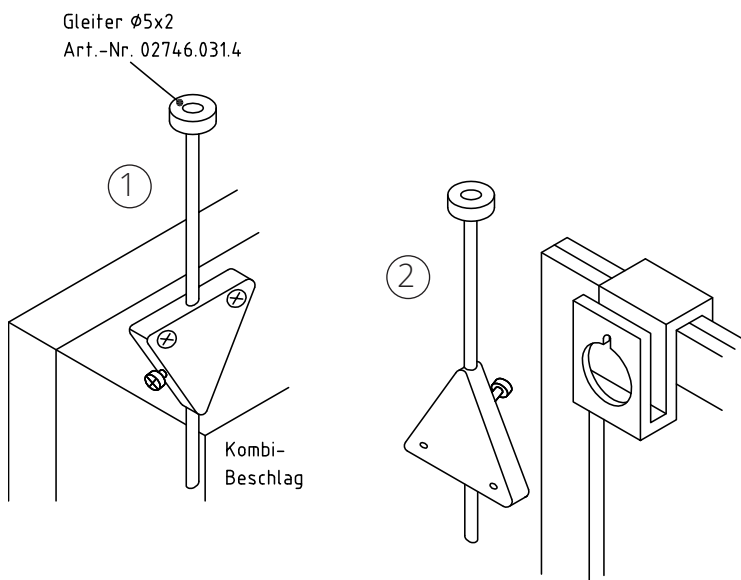
Art.-Nr. 12396.041.Z



Tipp: Das PE-Seil lässt sich leicht in den Gleiter oder Kombibeslag schieben, wenn Sie das Seilende anschmelzen und zu einer Spitze formen.

unten: Bilderset mit Kombibeslag

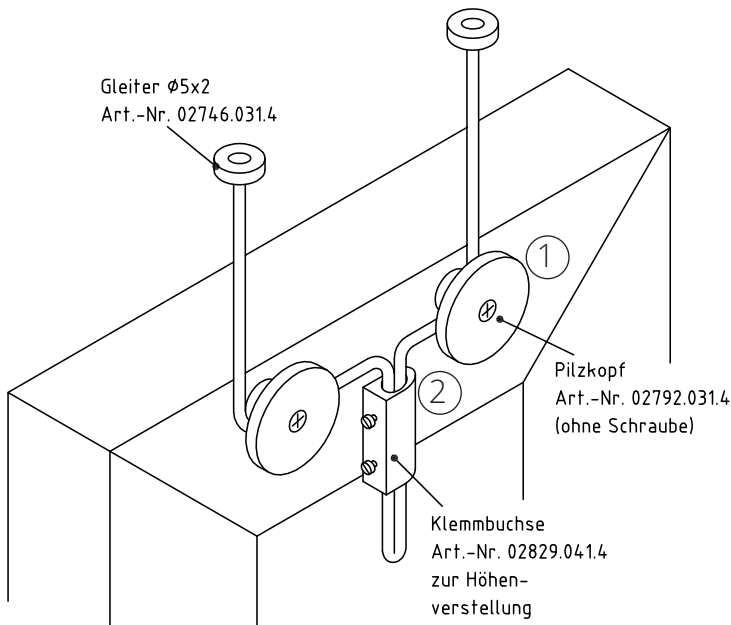
Art.-Nr. 01344.031.4



- ① Holzrahmen (Metall-): Kombibeslag auf den Bilderrahmen schrauben und PA-Draht über seitliche Schraube klemmen. Tragfähigkeit prüfen!
- ② Glasbild: PA-Draht über mittige Schraube klemmen. Tragfähigkeit prüfen! Schraube als Aufhänger benutzen.

unten: Bilderset mit Pilzköpfen und PE-Seil

Art.-Nr. 02834.041.4



Das Bilderset mit Pilzköpfen ist etwa um 2/3 günstiger als mit Kombibeschlägen, aber nicht so variabel. Zudem lassen sich die Bilder leichter aushängen und mitnehmen als bei aufgeschraubten Kombibeschlägen.

- ① **Pilzköpfe**
auf den Holzrahmen des Bildes aufschrauben.
- ② **Klemmbuchse**
durch Seilschleife einführen und Seillänge durch Feststellen der seitlichen Schrauben fixieren.
Tragfähigkeit prüfen!

Gleiter entweder seitlich über den unteren Schienenlauf oder von unten über Ø 6 mm-Loch (vor der Montage bohren!) im Laufschnitt der Bilderschiene einführen.

Allgemeines

Lieferumfang

Standardmäßig sind weder Befestigungsmaterial noch Abhängungen im Lieferumfang enthalten. Brichta Bilderschienen werden auf Bestellung mit entsprechendem Befestigungsmaterial geliefert.

Die Bilderschienen sind über Sonderkonstruktionen auf fast alle baulichen Untergründe adaptierbar.

Montage / Wartung

Die Montage erfolgt entweder bauseits oder durch Monteure der Firma Brichta bzw. durch von der Firma Brichta geschulte Partnerfirmen.

Oberflächen

Eine Begutachtung der optischen Kriterien hat in Anlehnung an die GSB-Richtlinien zu erfolgen.



Brichta GmbH

Am Fischerhölzle 8 | 89420 Höchstädt

Telefon 09074.70 696 0 | Fax 09074.70 696 70 | info@brichta.net | www.brichta.net

AS-BS-DB (BS 8,5x25)

© 2020 Brichta · Druckfehler, Irrtümer und Änderungen vorbehalten!
Version 2 · Stand: Juli 2020

Winkel-Bilderschiene 20 x 25

Abhängbare Aluminium-Winkel-Bilderschiene

Produktbeschreibung

Die Winkel-Bilderschiene 20 x 25 – **Modell AS-WBS1** ist eine stranggepresste Aluminiumschiene und eignet sich sehr gut für die **verdeckte Abhängung** von Bildern oder anderen Dekorationen. Diese Ausführung wird meist im Trockenbau mit Gipskartondecken gewählt, da der Auflegewinkel gleichzeitig als Deckenauflage dient. Das System hat durch Spezialeile und Aufhängungen eine hohe Tragkraft (10 kg/Set).

In der unteren Hohlkammer laufen die Gleiter verborgen, die dann mit weißen 2 mm PE-Seilen oder glasklaren 2 mm PA-Drähten verbunden werden, um die Bilder elegant an die Wand anzubringen.

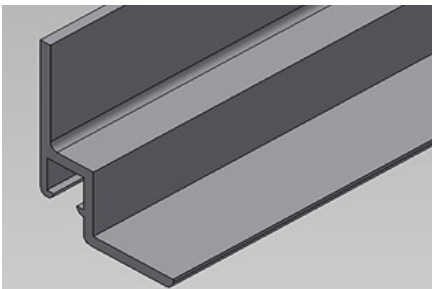
Für die Schienenverbindungen und die Bilderaufhängung gibt es ein umfangreiches Zubehör.

Die Schienen haben eine Länge von 6 m (Nutzlänge 5,95 m). Sie können gegen Mehrpreis auch in Fix-Länge ausgeführt werden.

Anwendung

- Bilderschiene eignen sich sehr gut in Museen, Kunstgalerien und Ausstellungsräumen
- Häufiger Einsatz auch in Laden- und Geschäftsräumen, Arztpraxen sowie Empfangsräumen

Modellübersicht

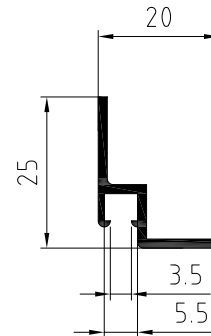


Winkel-Bilderschiene 20 x 25 **AS-WBS1**

Daten

Querschnitt: 20 x 25 mm
Gewicht: ca. 190 g/m
Tragkraft: 10 kg/Set
Kleinster Biegeradius: auf Anfrage

Abmessungen



Schienendetails auf einen Blick

Profil Darstellung		Maße	Artikel-Nr.	Modell-Bezeichnung	Farbton Oberfläche	Montage-Optionen			
Tragkraft ¹⁾		Kleinster Biegeradius in mm (Innenkante)	Breite x Höhe in mm		RAL- oder Eloxaltöne	Abgehängte Decke	Deckenmontage	Nutmontage	Wandmontage
					weiß				
		-	20 x 25	AS-WBS1 W AS-WBS1 RAL	Winkel-Bilderschiene 20 x 25	•	•	•	•

1) pro Bilderset

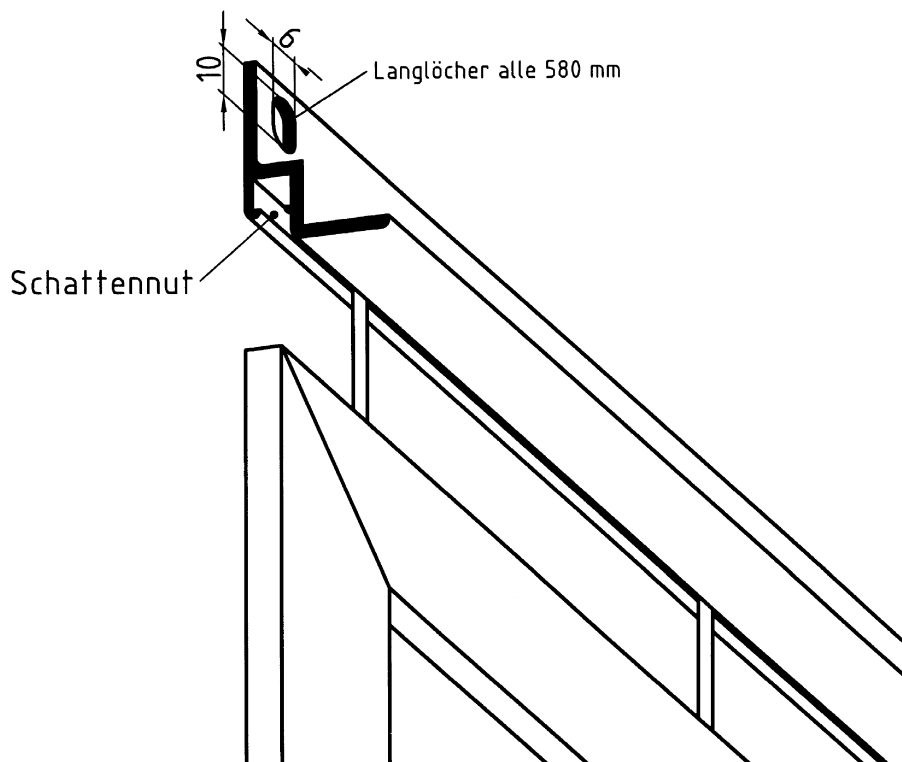
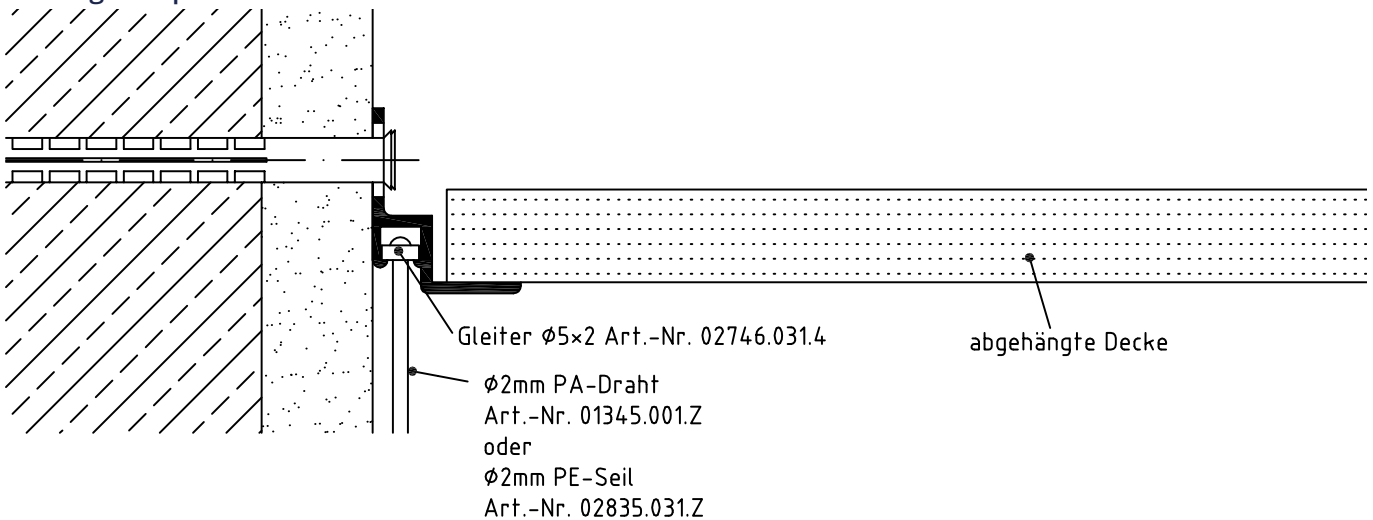
Oberflächenbehandlung

Winkel-Bilderschienen 20 x 25 sind in weiß pulverbeschichtet. Es können aber auf Wunsch auch andere RAL-Farben oder Eloxaltöne gewählt werden.

Montage

Die Befestigung der Schienen auf dem Untergrund erfolgt durch Schraubenköpfe in den vorgesehenen Langlöchern. Die Bildersets können entweder seitlich eingeschoben, oder über eine 6mm Bohrung (vor der Montage bohren!) im Laufschlitz der Bilderschiene auch von unten eingeführt werden. Die Anleitung zur Aufhängung der Bildersets wird auf der nächsten Seite beschrieben.

Montagebeispiel



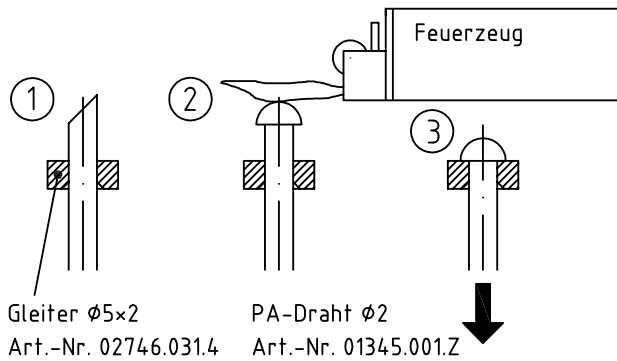
Einbautoleranzen

Der Untergrund muss eben sein. Die eingesetzte Technik kann nur ganz geringe Toleranzen aufnehmen. Durch eine entsprechend ausgerichtete Unterkonstruktion, saubere entgratete Schienenanschnitte und die dazu notwendige genaue Montage ist die Funktion der Schienen dauerhaft gewährleistet.

Anleitung zur Aufhängung der Bildersets

oben: Aufhängung

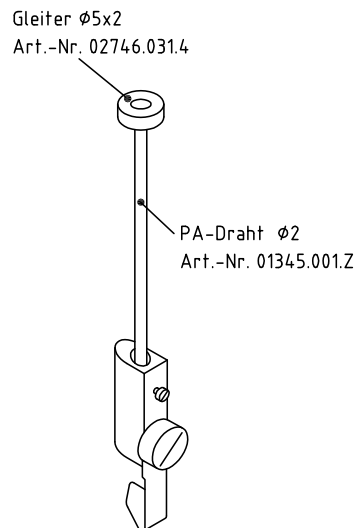
Die obere Aufhängung ist bei allen drei Bildersets gleich herzustellen.



- ① PA-Draht oder PE-Seil durch Gleiter schieben.
- ② Draht bzw. Seilende zu einem Köpfchen anschmelzen und erkalten lassen.
- ③ Tragfähigkeit prüfen!

unten: Bilderset mit Haken, klein

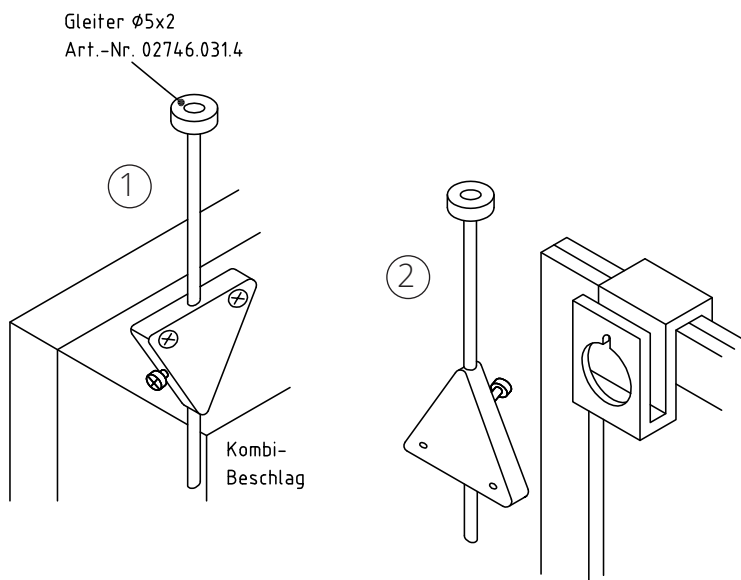
Art.-Nr. 12396.041.Z



Tipp: Das PE-Seil lässt sich leicht in den Gleiter oder Kombibeslag schieben, wenn Sie das Seilende anschmelzen und zu einer Spitze formen.

unten: Bilderset mit Kombibeslag

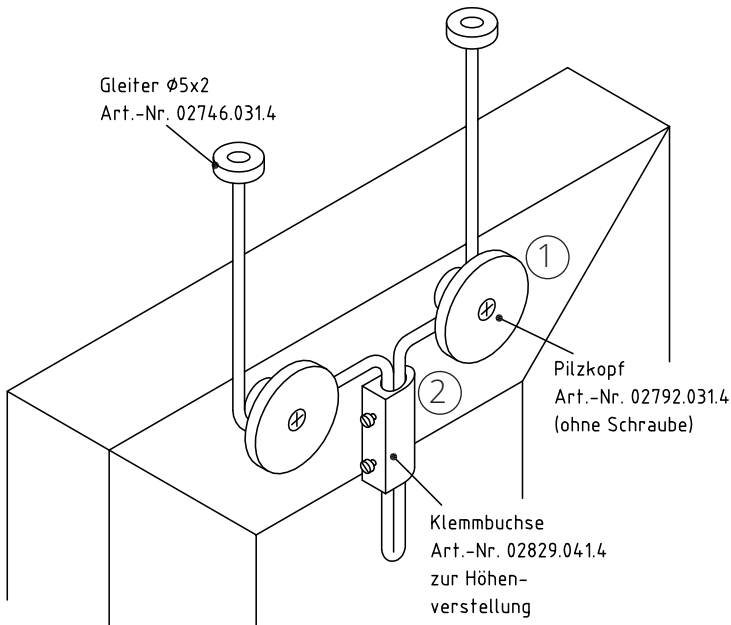
Art.-Nr. 02833.041.3



- ① Holzrahmen (Metall-): Kombibeslag auf den Bilderrahmen schrauben und PA-Draht über seitliche Schraube klemmen. Tragfähigkeit prüfen!
- ② Glasbild: PA-Draht über mittige Schraube klemmen. Tragfähigkeit prüfen! Schraube als Aufhänger benutzen.

unten: Bilderset mit Pilzköpfen und PE-Seil

Art.-Nr. 02834.041.4



Das Bilderset mit Pilzköpfen ist etwa um 2/3 günstiger als mit Kombibeschlägen, aber nicht so variabel. Zudem lassen sich die Bilder leichter aushängen und mitnehmen als bei aufgeschraubten Kombibeschlägen.

- ① **Pilzköpfe**
auf den Holzrahmen des Bildes aufschrauben.
- ② **Klemmbuchse**
durch Seilschleife einführen und Seillänge durch Feststellen der seitlichen Schrauben fixieren.
Tragfähigkeit prüfen!

Gleiter entweder seitlich über den unteren Schienenlauf oder von unten über Ø 6 mm-Loch (vor der Montage bohren!) im Laufschiene einführen.

Allgemeines

Lieferumfang

Standardmäßig sind weder Befestigungsmaterial noch Abhängungen im Lieferumfang enthalten. Brichta Bilderschienen werden auf Bestellung mit entsprechendem Befestigungsmaterial geliefert.

Die Bilderschienen sind über Sonderkonstruktionen auf fast alle baulichen Untergründe adaptierbar.

Montage / Wartung

Die Montage erfolgt entweder bauseits oder durch Monteure der Firma Brichta bzw. durch von der Firma Brichta geschulte Partnerfirmen.

Oberflächen

Eine Begutachtung der optischen Kriterien hat in Anlehnung an die GSB-Richtlinien zu erfolgen.



Brichta GmbH

Am Fischerhölzle 8 | 89420 Höchstädt

Telefon 09074.70 696 0 | Fax 09074.70 696 70 | info@brichta.net | www.brichta.net

AS-BS-DB (WBS 20x25)

© 2020 Brichta · Druckfehler, Irrtümer und Änderungen vorbehalten!
Version 2 · Stand: Juli 2020