

Vorhangschiene Biathlon

Aluminium-Schleudervorhangschiene für flächenbündigen Einbau

Produktbeschreibung

Die Schleudervorhangschiene **Modell Biathlon** (1-, 2- bzw. 3-läufig) von Brichta sind geformt aus hochwertiger stranggepresster Aluminiumlegierung. Sie eignen sich sehr gut für die Montage an **Gipskartondecken, Mineralfaserdecken** und für den **Holzdeckeneinbau**.

In Verbindung mit besonders hoher Bruchlast ausgestatteten Rollhaken bieten Biathlon-Schienen eine ungewöhnlich robuste und langlebige Konstruktion. Die Befestigung erfolgt durch versenkbare Schraubenköpfe im Laufkanal. Für die Schienen gibt es auch eine verstellbare Distanzabhängung – somit können auch größere Abstände zur Rohdecke problemlos abgedeckt werden.

Die Schienen stehen in den Längen von 4 m oder 6 m (Nutzlänge 3,95 m bzw. 5,95 m) zur Verfügung. Sie können gegen Mehrpreis auch in Fix-Länge ausgeführt werden. Auf Wunsch sind auch Bearbeitungen wie z.B. Ausklinkungen, Bohrungen usw. möglich.

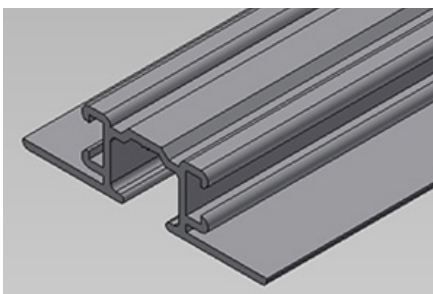
Anwendung

- Als Tragkonstruktion für einen Verdunkelungsvorhang
- Im Kleinbühnenbereich für leichte Samtvorhänge
- Ideal für verschiebbare Rollo-Anlagen oder Festrahmensysteme
- Einsatz z.B. in Hotels, Schulen und Theatern

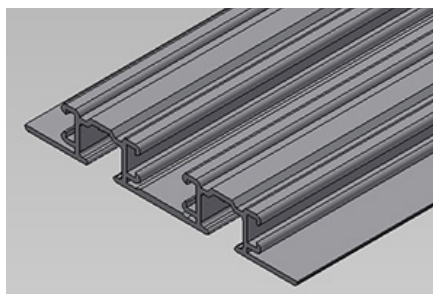
Vorteile auf einen Blick

- Einfacher Deckeneinbau
- Sämtliche Varianten durch die Stoß- und Eckverbinder ausführbar
- Mehrläufigkeit durch die Kombination der einzelnen Laufschiene 1-, 2-läufig
- Sehr montagefreundlich durch den integrierten Schraubkanal
- Montage auch mit verstellbarem Distanzhalter möglich
- Alle sichtbaren Aluminiumteile pulverbeschichtet nach RAL oder in Eloxaltönen möglich
- Zahlreiches Zubehör verfügbar
- Verdunkelungsblende verhindert Lichtspalt
- Geeignet für leichte bis mittlere Vorhänge bis 400 g/m² bei 3 m Höhe (ungerafft)

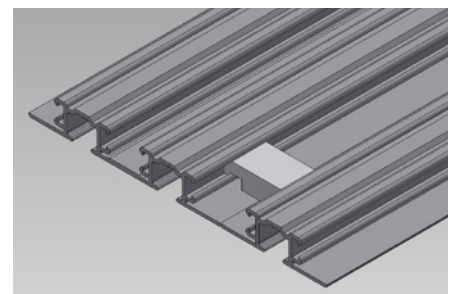
Modellübersicht



Biathlon 1-läufig **AS-B1**



Biathlon 2-läufig **AS-B2**



Biathlon 3-läufig **AS-B3**
Kombination aus 1-läufig und 2-läufig

Daten

Querschnitt: 50 x 14 x 1,5 mm
 Gewicht: ca. 420 g/m
 Oberfläche: ca. 0,19 m²/m
 Aufbau: 2 Kanäle seitlich für Stoß- und Eckverbinder
 Kleinster Biegeradius: 300 mm (Innenkante)

Querschnitt: 90 x 14 x 1,5 mm
 Gewicht: ca. 820 g/m
 Oberfläche: ca. 0,34 m²/m
 Aufbau: 4 Kanäle seitlich für Stoß- und Eckverbinder
 Laufabstand: 40 mm
 Kleinster Biegeradius: 700 mm (Innenkante)

Querschnitt: 140 x 14 x 1,5 mm
 Gewicht: ca. 1240 g/m
 Oberfläche: ca. 0,53 m²/m
 Aufbau: 6 Kanäle seitlich für Stoß- und Eckverbinder
 Laufabstand: 40/50 mm
 Kleinster Biegeradius: ein Biegen ist nicht möglich

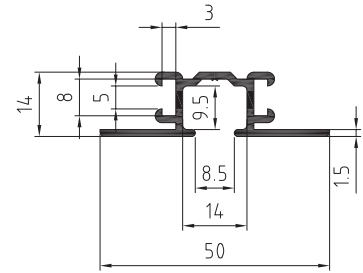
Für den Einsatz von Überzugwägen ist ein Biegeradius der Mittelachse von min. 550 mm notwendig

Prinzipiell sind auch andere mehrläufige Ausführungen möglich. Unsere Mitarbeiter helfen Ihnen gerne weiter!

Qualitäts- und Designmerkmale

- Profilhöhe passt zu 12,5 mm Gipskartonbeplankung
- Profile ebenso gut für Mineralfaserdecken geeignet
- Mit Blende ausgerüstet für Massivdeckenmontage und Verdunkelungsvorhänge geeignet
- Schrauben in den Läufen versenkt
- Stoß- und Eckverbinder
- Rollhaken mit extrem hoher Bruchlast und Leichtgängigkeit

Abmessungen



Schienendetails auf einen Blick

| Vorhanggewicht ¹ | Profil Darstellung | Maße | Artikel-Nr. | Modell-Bezeichnung | Farbton Oberfläche | | Montage-Optionen | | | | |
|-----------------------------|--------------------|------|-------------------|--------------------|--------------------------------|----------------------|------------------|---------------|------------|-------------|---|
| | | | | | weiß | RAL- oder Eloxaltöne | Abgehängte Decke | Deckenmontage | Nutmontage | Wandmontage | |
| kg | | 300 | 50 x 14 x 6000 | AS-B1.W | Biathlon 1-läufig | • | • | • | • | • | • |
| | | | | AS-B1.RAL/Eloxal | | • | | | | | |
| | | | 50 x 14 x 4000 | AS-B1.W4 | | • | | | | | |
| | | | AS-B1.RAL/Eloxal4 | • | | | | | | | |
| kg | | 700 | 90 x 14 x 6000 | AS-B2.W | Biathlon 2-läufig | • | • | • | • | • | • |
| | | | | AS-B2.RAL/Eloxal | | • | | | | | |
| | | | 90 x 14 x 4000 | AS-B2.W4 | | • | | | | | |
| | | | AS-B2.RAL/Eloxal4 | • | | | | | | | |
| kg | | - | 140 x 14 x 6000 | AS-B3.W | Biathlon 3-läufig ² | • | • | • | • | • | • |
| | | | AS-B3.RAL/Eloxal | • | | | | | | | |

1) Vorhanggewicht abhängig von Vorhanghöhe und -breite (Gewicht bezieht sich auf 3 m Höhe). Detaillierte Angaben auf Anfrage

2) Wird aus der Schiene Biathlon B1 und B2 zusammengesetzt – es sind auch noch weitere Kombinationen möglich

3) Gewichtsangaben beziehen sich pro Lauf auf das ungeraffte m²-Gewicht

Leicht bis mittel (Stoffe bis 400 g/m²)³

Mittel (Stoffe bis 600 g/m²)³

Schwer (Stoffe bis 800 g/m²)³

Oberflächenbehandlung

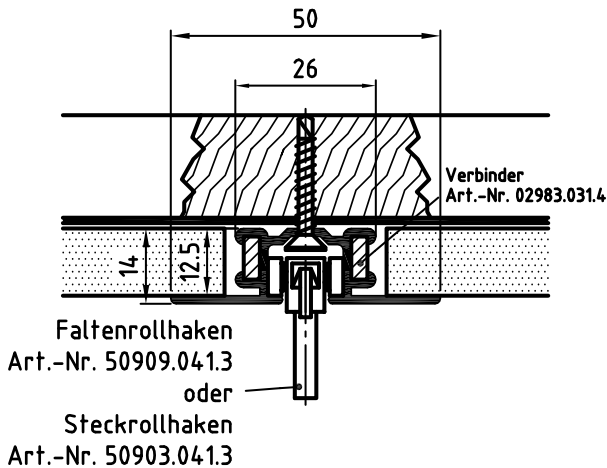
Biathlon-Vorhangschienen sind lagernd in weiß (handelsübliche Mengen) pulverbeschichtet. Es können aber auf Wunsch auch andere RAL-Farben oder Eloxaltöne gewählt werden.

Montage

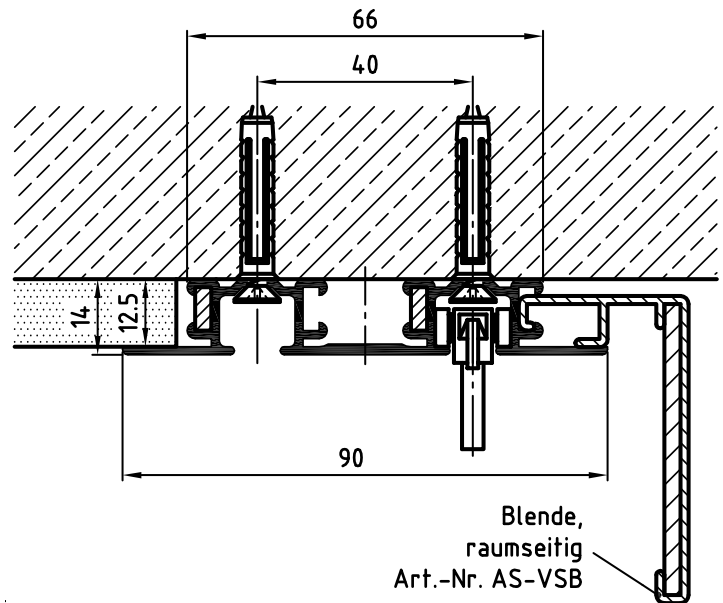
Die Befestigung der Biathlon-Schienen auf dem Untergrund erfolgt durch versenkbare Schraubenköpfe im Laufkanal. Für die Schienen gibt es auch eine verstellbare Distanzhängung. Somit können auch größere Abstände zur Rohdecke problemlos abgedeckt werden. Befestigung mindestens alle ca. 750 mm. Befestigungsmaterial und -abstände liegen in der Verantwortung des Monteurs bzw. Verarbeiters.

Montagebeispiel

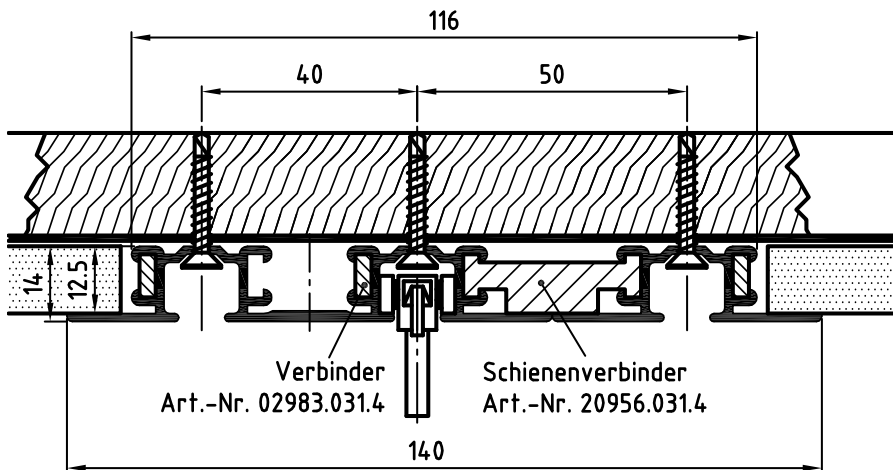
Biathlon 1-läufig **AS-B1**



Biathlon 2-läufig **AS-B2**



Biathlon 3-läufig **AS-B3**, Kombination aus Biathlon 1-läufig und Biathlon 2-läufig



Geeignete und tragfähige Dübel und Schrauben für den bauseits vorhandenen Untergrund wählen!

z.B. C-Profil mit Holzeinlage:
Senkkopf-Bohrschraube
3,5x25TX10 blau verz. DIN 7504-0
Art.-Nr. 03046.031.Z

oder Stahlbetondecke:
z.B. Dübel SXR 6x35 und
Spanplattenschraube 4x40

Einbautoleranzen

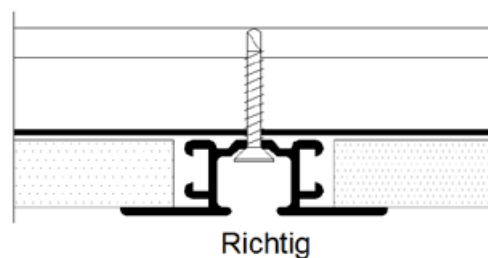
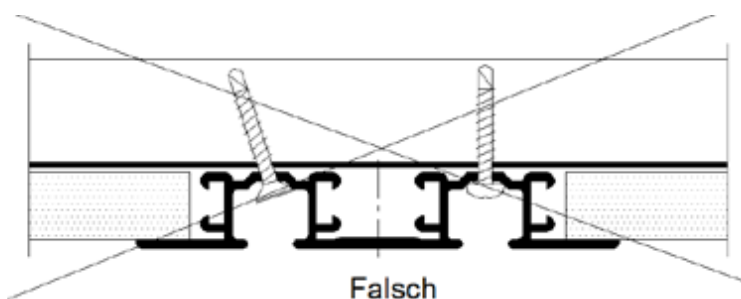
Der Untergrund muss eben sein. Die eingesetzte Technik kann nur ganz geringe Toleranzen aufnehmen. Durch eine entsprechend ausgerichtete Unterkonstruktion, sauber entgratete Schienenanschnitte und die dazu notwendige genaue Montage ist die Funktion der Schienen dauerhaft gewährleistet.

Montageuntergrund

Bei Vorhangschienen muss vor allem an den Parkbereichen der Vorhänge und an den Schienenenden auf einen tragfähigen Montageuntergrund geachtet werden, da dort die größten Kräfte auftreten (engere Befestigungsabstände wählen)!

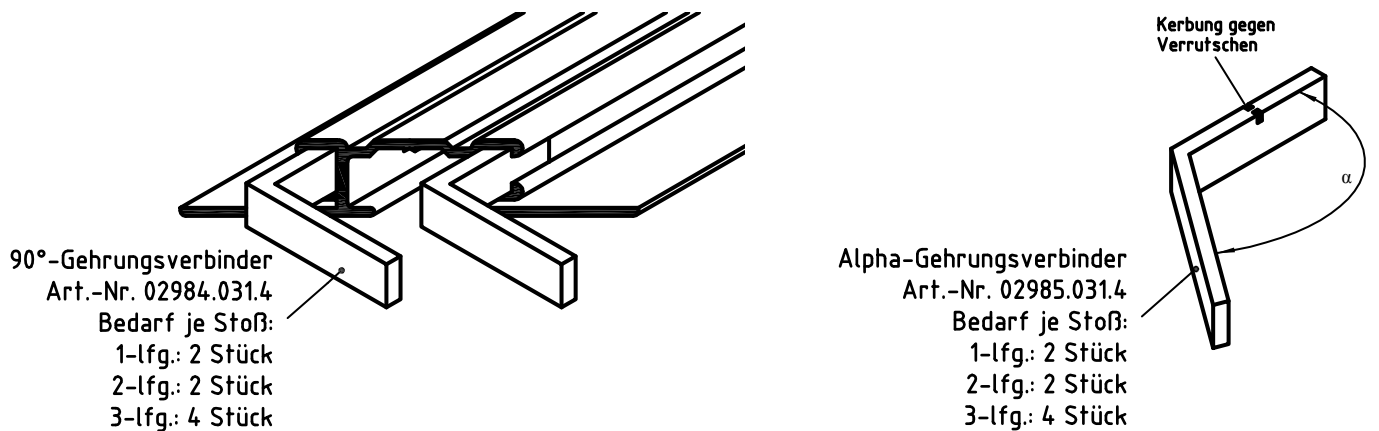
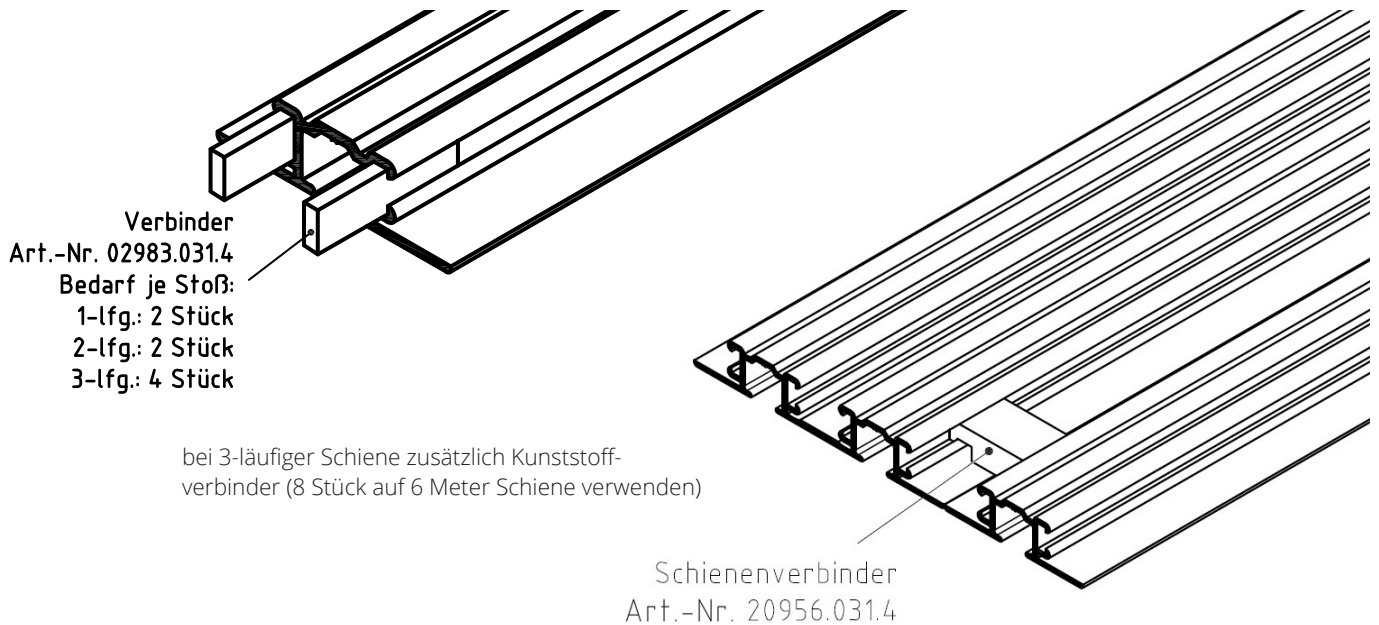
Wandabstand der Vorhänge

Es wird ein Wandabstand von ca. 10 cm von Laufmitte bis zur Wand, Blende, Stütze usw. empfohlen, damit das Vorhangpaket durch Reibung nicht abgebremst wird. Denken Sie daran, dass hohe Vorhänge unten beträchtlich aufbauschen! Gegebenenfalls Wandabstand noch größer wählen!



Zubehör

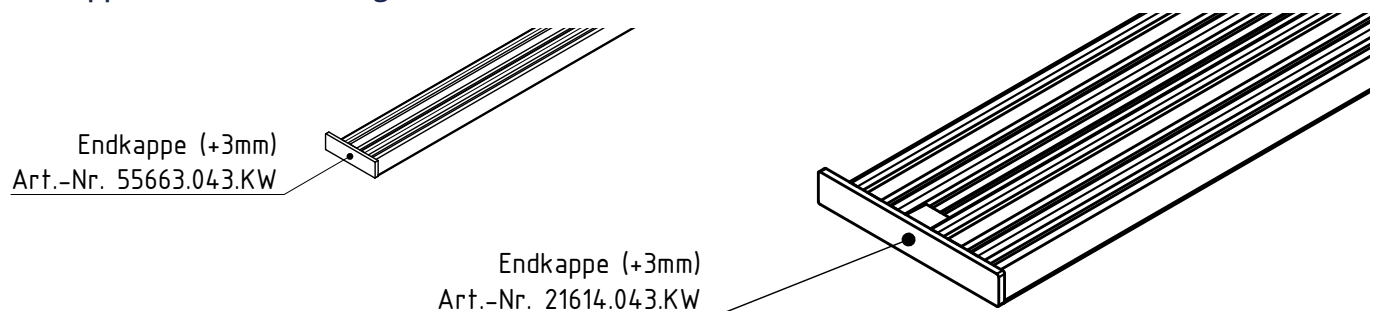
Schienenverbinder für 1-, 2- und 3-läufige Biathlon Schienen



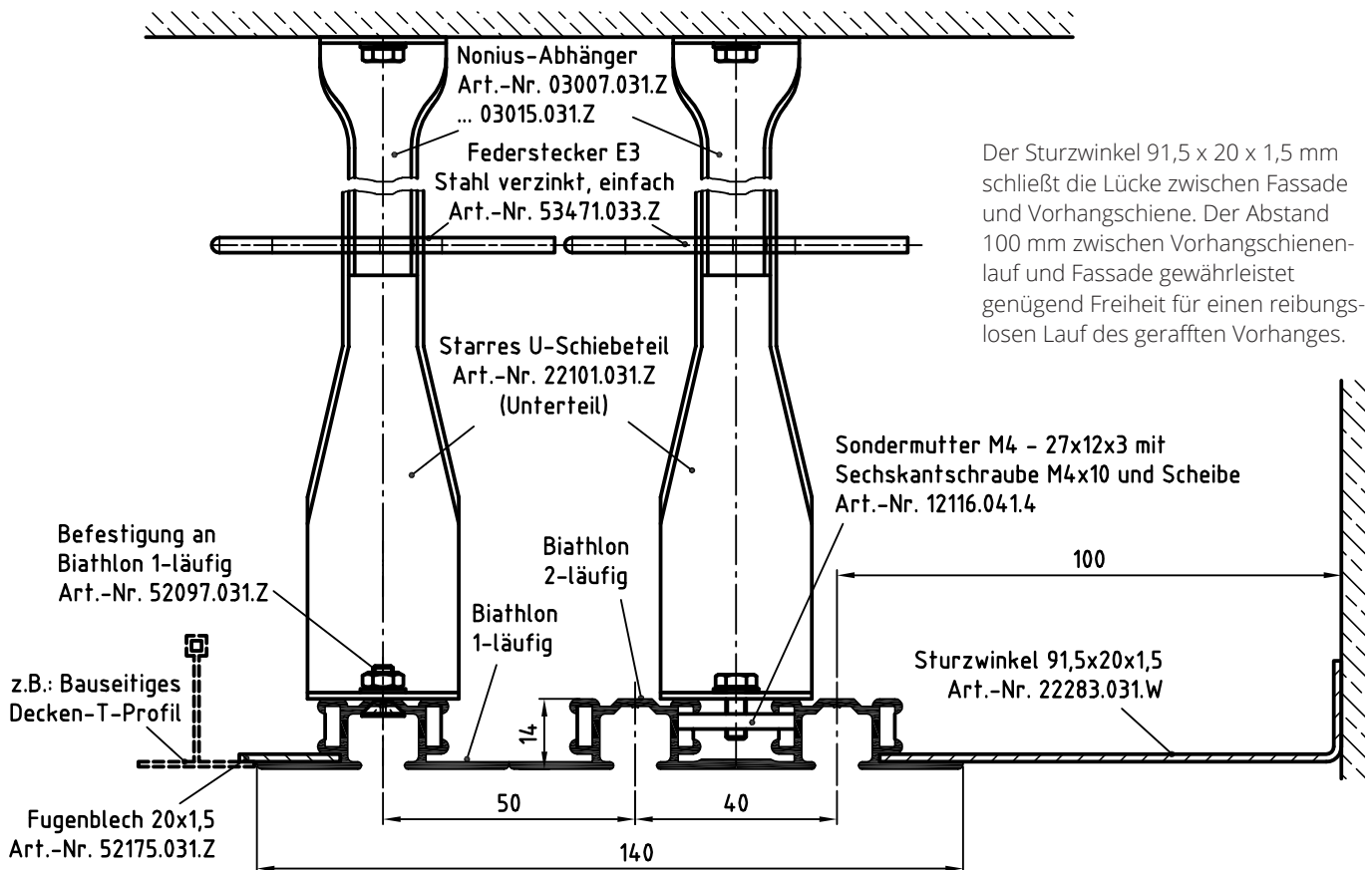
Achtung

Bei Stößen beide Profilenden an die Unterkonstruktion schrauben (nicht freitragend)! Der Vorhangschienenstoß muss sorgfältig und feinfühlig mit einer Schlüsselfeile entgratet werden und darf nur als Haarfuge sichtbar sein, damit die Rollhaken nicht an der Fuge haken. Stöße und Ausklinköffnungen dorthin legen, wo die Vorhänge wenig bewegt werden, also in den Raffbereich.

Endkappen für 1- und 2-läufige Biathlon Schienen



Abhänger



Nonius-Abhänger, gestreckt, verzinkt (ohne Schiebeteil)

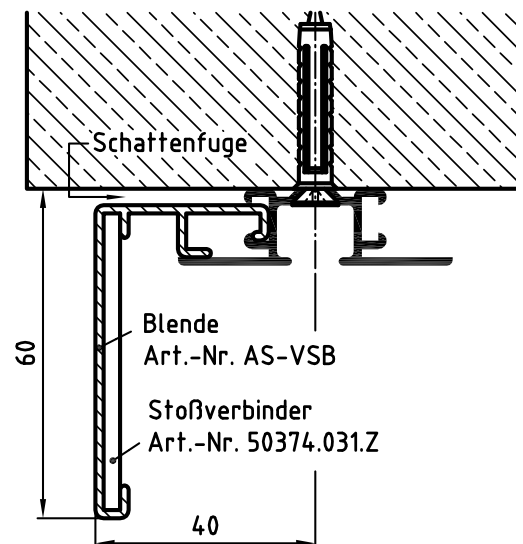
| | | |
|------------------|---------------------------|----------------------|
| Gesamtlänge 200 | für h = 200 mm - 300 mm | Art.-Nr. 03007.031.Z |
| Gesamtlänge 300 | für h = 300 mm - 400 mm | Art.-Nr. 03008.031.Z |
| Gesamtlänge 400 | für h = 400 mm - 500 mm | Art.-Nr. 03009.031.Z |
| Gesamtlänge 500 | für h = 500 mm - 600 mm | Art.-Nr. 03010.031.Z |
| Gesamtlänge 600 | für h = 600 mm - 700 mm | Art.-Nr. 03011.031.Z |
| Gesamtlänge 700 | für h = 700 mm - 800 mm | Art.-Nr. 03012.031.Z |
| Gesamtlänge 800 | für h = 800 mm - 900 mm | Art.-Nr. 03013.031.Z |
| Gesamtlänge 900 | für h = 900 mm - 1000 mm | Art.-Nr. 03014.031.Z |
| Gesamtlänge 1000 | für h = 1000 mm - 1100 mm | Art.-Nr. 03015.031.Z |

Federstecker, E3 Stahl verzinkt, einfach
Art.-Nr. 53471.033.Z

Starres-U-Schiebeteil (Unterteil)
Art.-Nr. 22101.031.Z

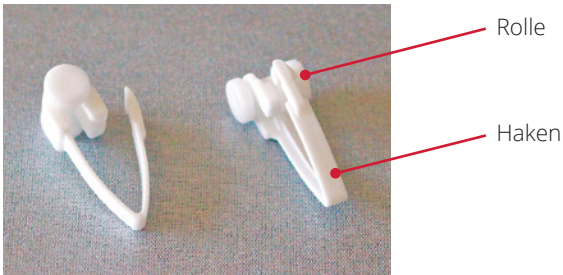
Schienenblende

Die „Biathlon“ lässt sich mit einer Blende ausrüsten. Diese Kombination eignet sich besonders für Verdunkelungsvorhänge, bei denen das Licht zwischen Unterkante Vorhangschiene und Oberkante Vorhang abgeschirmt werden muss. Aber auch als Verblendung des optisch störenden oberen Vorhangrandes hat diese elegante Blende ihren Vorteil.



Rollhaken und ihr Einsatz

Faltenrollhaken für Alu-Vorhangschienen



Faltenrollhaken Art.-Nr. 50909.041.3

Material: Kunststoff

Maße: 10 x 31 x 13,3 mm (B x H x T)

Bruchlast: ca. 30 kg

Eingesetzt wird der Faltenrollhaken in ein Automatik- bzw. Faltenband, mit 2-er oder 3er-Falte, mit Raffung. Dabei muss der Bügel des Faltenrollhakens in zwei Schlaufen des Faltenbandes eingefädelt werden und zeigt in Laufrichtung des Vorhanges.

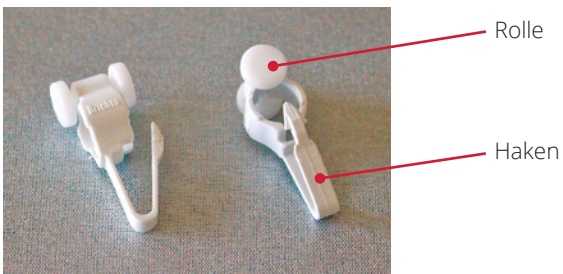
Der Faltenrollhaken kann nicht für gebogene Schienen eingesetzt werden. Bei gebogenen Schienen muss zur Faltenaufnahme ein Faltenhalter und ein Steckrollhaken verwendet werden.

Die Anzahl der benötigten Rollhaken liegt bei 11 Stück pro Schienenlaufmeter.

Vorhang Paketbreite (Parkposition): ca. 1/6 der Schienenlänge



Steckrollhaken für Alu-Vorhangschienen



Steckrollhaken Art.-Nr. 50903.041.3

Material: Kunststoff

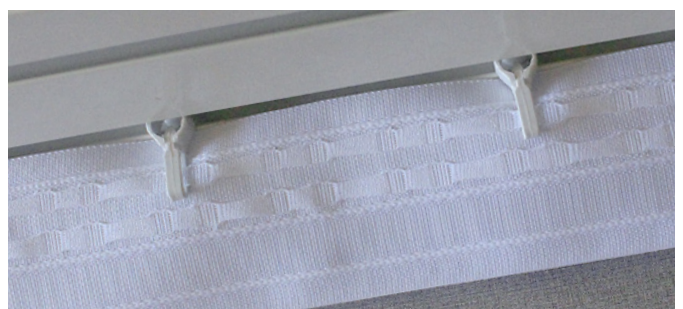
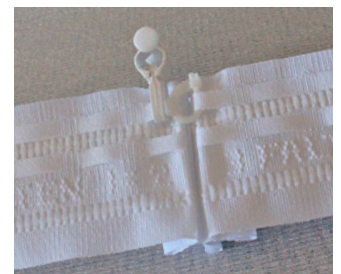
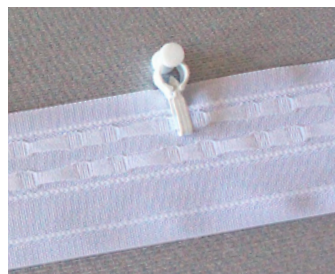
Maße: 10 x 31 x 13,3 mm (B x H x T)

Bruchlast: ca. 30 kg

Eingesetzt wird der Steckrollhaken in ein Taschenband, ohne Zugschnur und ohne Raffung, sowie in ein Universal- bzw. Reihband, ohne oder mit 50 % Raffung. Der Steckrollhaken wird in eine Schlaufe eingefädelt, sein Bügel zeigt quer zur Laufrichtung. Dadurch kann dieser Rollhaken für gebogene Laufschienen eingesetzt werden.

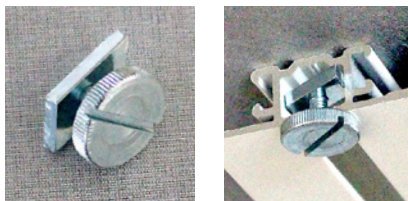
Die Anzahl der benötigten Haken liegt bei 11 Stück pro Schienenlaufmeter.

Vorhang Paketbreite (Parkposition): ca. 1/6 der Schienenlänge



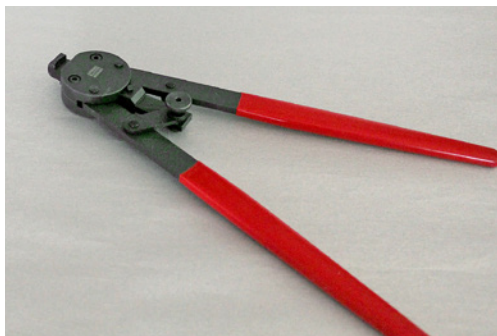
Zwischenfeststeller

Um eine gewünschte Parkposition/Haltepunkt des Vorhanges zu erreichen bietet Brichta optional sehr stabile Zwischenfeststeller aus glanzverzinktem Stahl an. Diese können ohne Ausklinkung in den Schienenlauf eingeführt werden.



Zwischenfeststeller Art.-Nr. 00095.031.2

Ausklinkzange/Schienenausklinkung

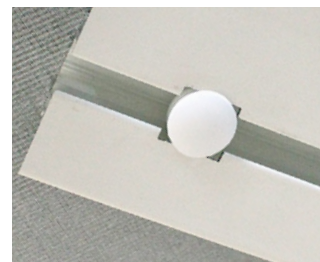
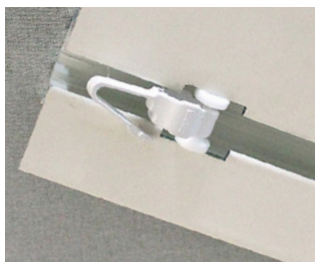


Ausklinkzange Art.-Nr. 00017.031.4

Brichta kann bereits ausgeklinkte Schienen liefern oder eine einseitige Ausklinkzange kann von Brichta geliehen oder erworben werden.



Die Ausklinkung kann nur in quadratischer Form hergestellt werden, der Verschlussstopfen (weiß) ist nur in runder Form erhältlich!



Verschlussstopfen Art.-Nr. 00787.031.Z

Allgemeines

Lieferumfang

Standardmäßig sind weder Befestigungsmaterial noch Abhängungen im Lieferumfang enthalten. Brichta Vorhangschienen werden auf Bestellung mit entsprechendem Befestigungsmaterial geliefert.

Die Vorhangschienen sind über Sonderkonstruktionen auf fast alle baulichen Untergründe adaptierbar.

Montage / Wartung

Die Montage erfolgt entweder bauseits oder durch Monteure der Firma Brichta bzw. durch von der Firma Brichta geschulte Partnerfirmen.

Oberflächen

Eine Begutachtung der optischen Kriterien hat in Anlehnung an die GSB-Richtlinien zu erfolgen.

